

# ESPECIFICACIONES TÉCNICAS BATIENTES MODELO **MS**



**ESPECIFICACIONES TÉCNICAS DE LA PUERTA**

Marco MC3 conformado en acero de alta resistencia de 1.2 mm con alojamiento para junta de humos frios provisto de garras de anclaje y predisposición de los agujeros para fijación con tornillos.

**60** Hojas de 53 mm de espesor realizadas en acero zincado de 0.7 mm de espesor y rellenas de lana de roca con densidad de 150 kg/m<sup>3</sup>

**120** Hojas de 63 mm de espesor realizadas en acero zincado de 0.7 mm de espesor relleno de lana de Roca de alta densidad de 180 kg/m<sup>3</sup>.

Cerradura Homologada marcado CE

Bisagra Homologada marcado CE

\*Manilla cortafuegos antienganche norma DIN, en poliamida ignífuga de color negro con alma de acero y cilindro llave patent.



**Todas las puertas incluyen:** Junta intumescente perimetral entre marco y hoja, Kit acústico KA 10 de serie, un punto antipalanca, separadores para su instalación, chapa identificativa y manual de instrucciones de montaje y mantenimiento.

**MODELO MS PLUS**

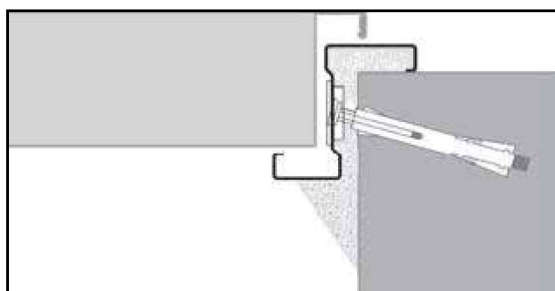
Se trata del mismo tipo de puerta que el modelo MS; mismas características y componentes pero en lugar de estar realizadas en acero zincado de 0.7 mm de espesor, esta fabricada en acero zincado de 1 mm de espesor, lo que proporciona a la puerta mayor robustez. Se trata de la gama alta del modelo MS.

**PESO DE LA PUERTA**

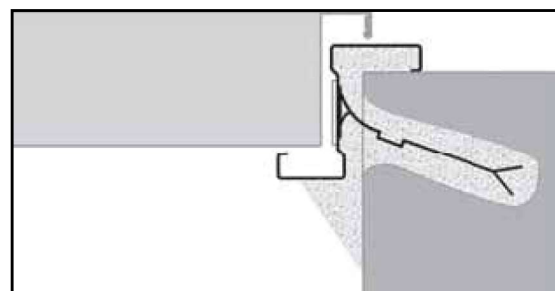
60 25kg/m<sup>2</sup>

120 30 kg/m<sup>2</sup>.

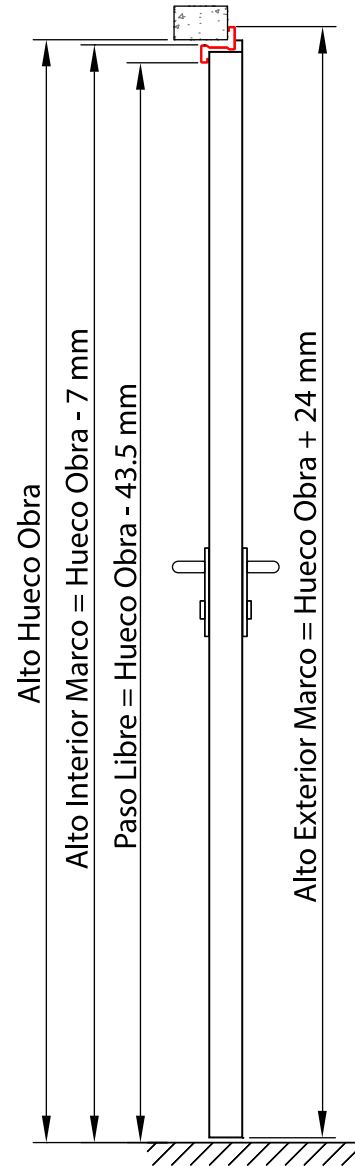
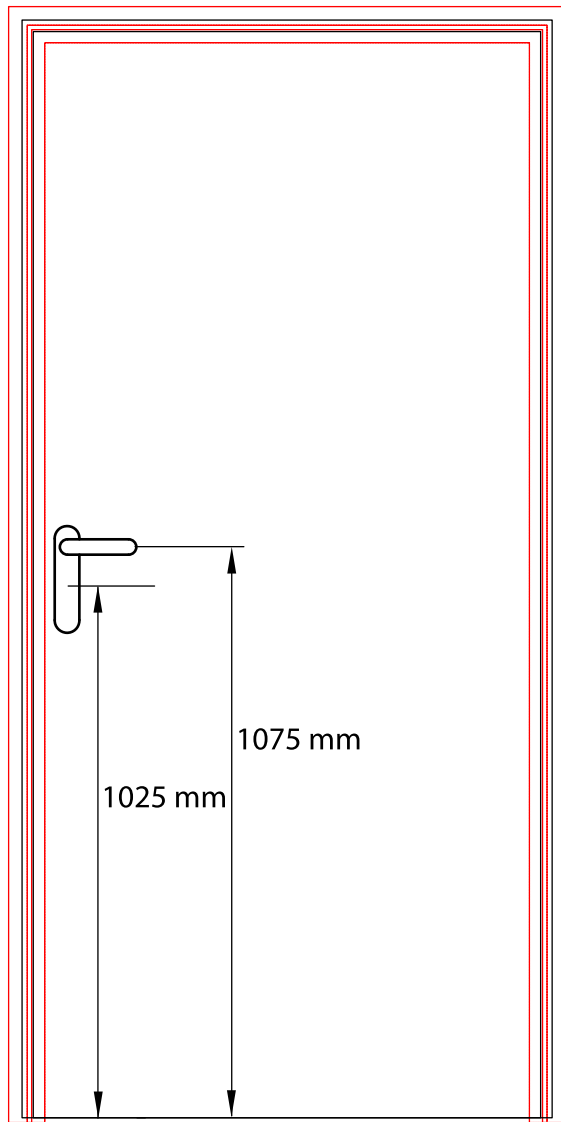
**Marco preparado para los siguientes tipos de fijación;**



CON TORNILLOS



CON GARRAS



Ancho externo a Marco = Hueco Obra + 50 mm

