

## SÉRIE RF

---



1 FOLHA / 2 FOLHAS | BATENTE



1 FOLHA / 2 FOLHAS | BATENTE



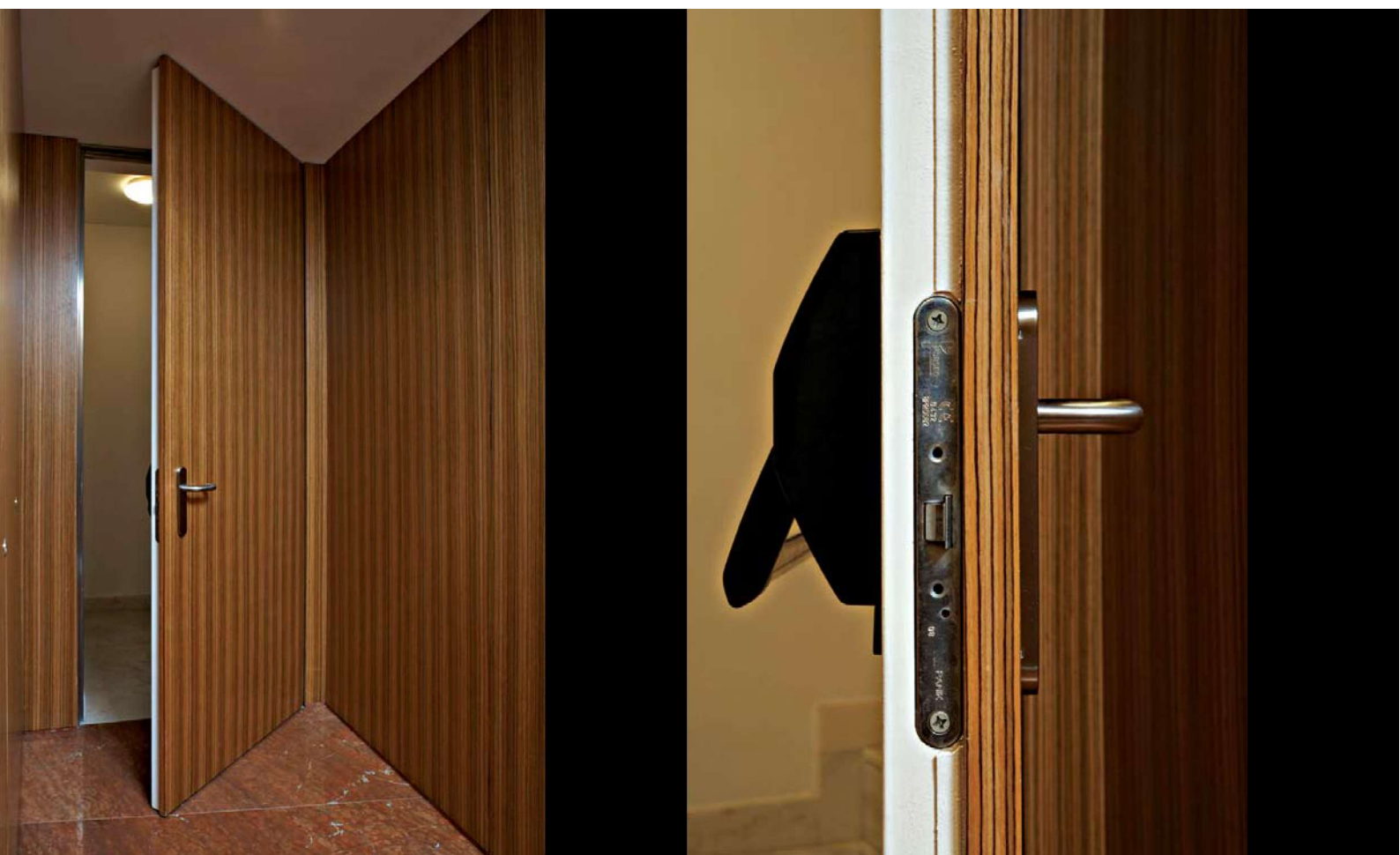
2 FOLHAS | BATENTE





SÉRIE RF

1 | 2 | 3 | 4 | Fotografias gerais e pormenores



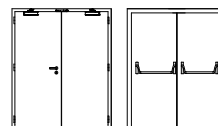
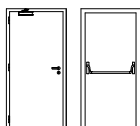


SÉRIE RF

5 | 6 | 7 | Fotografias gerais e pormenores



1 FOLHA / 2 FOLHAS | BATENTE



## Caracterização



Modelo | Tipologia

P1.60G | 1 folha de batente

P2.60G | 2 folhas de batente

## Certificações

Grau pára-chamas (EN 1634-1)

E 30 / E 60

E 30 / E 60

Grau corta-fogo (EN 1634-1)

EI2 30 / EI2 60

EI2 30 / EI2 60

Durabilidade (EN 1191)

C5

C5

## Dimensões (mm)

L x H (standard)\*

800 / 900 x 2025 / 2100

1400 / 1600 / 1800 x 2025 / 2100

L x H (máximas)\*

1260 x 2950

2520 x 2950

Exterior aro (standard)

L + 150 x H + 75

L + 150 x H + 75

Exterior aro (máximas)

1410 x 3025

2670 x 3025

Outras dimensões

sob consulta

sob consulta

## Construção

Espessura da folha (mm)

62

62

Peso da folha (kg / m<sup>2</sup>)

28.5

28.5

Dobradiças (por folha)

3

3

Visor standard (mm)

Ø 300 / 300 x 400

Ø 300 / 300 x 400

Acabamento (standard)

aço electrozincado para pintar

aço electrozincado para pintar

Acabamento (opcional)

aço inox / folheada a madeira

aço inox / folheada a madeira

## Descrição

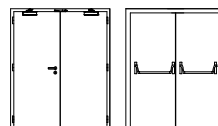
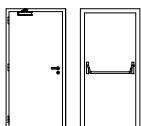
Porta metálica de batente com aro constituído por perfis quinados de chapa de aço electrozincado de 1.5 mm de espessura soldados entre si. No prumo das dobradiças são soldadas cunhas em aço que encastram no topo da folha, quando fechada a porta. A folha, com aba de batente às três faces do aro, é constituída por dois painéis de chapa de aço electrozincado de 0.8 mm de espessura e incorpora materiais termo-isolantes conforme o sistema construtivo PORSEG. É possível acoplar painéis laterais fixos e bandeira, desde que a sua composição seja igual à da folha. A utilização de juntas intumescentes assegura a necessária estanquidade a chamas e gases quentes. O funcionamento pivotante da porta é garantido por três dobradiças próprias da série. Caso necessário poderá incorporar-se na folha uma grelha intumescente.

\* L x H = largura x altura = passagem livre



1 FOLHA / 2 FOLHAS | BATENTE





#### Caracterização



Modelo | Tipologia

P1.60AC | 1 folha de batente

P2.60AC | 2 folhas de batente

#### Certificações

Acústica | EN 20140-3

38 / 44\*\* dB

40 / 46\*\* dB

#### Dimensões (mm)

L x H (standard)\*

800 / 900 x 2025 / 2100

1400 / 1600 / 1800 x 2025 / 2100

L x H (máximas)\*

1280 x 2950

2600 x 2950

Exterior aro (standard)

L + 150 x H + 75

L + 150 x H + 75

Exterior aro (máximas)

1430 x 3025

2750 x 3025

Outras dimensões

sob consulta

sob consulta

#### Construção

Espessura da folha (mm)

62

62

Peso da folha (kg / m<sup>2</sup>)

28.5

28.5

Dobradiças (por folha)

3

3

Visor standard (mm)

Ø 500 / 500 x 500

Ø 500 / 500 x 500

Acabamento (standard)

aço electrozincado para pintar

aço electrozincado para pintar

Acabamento (opcional)

aço inox / folheada a madeira

aço inox / folheada a madeira

#### Descrição

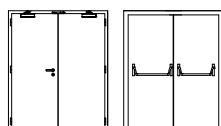
Porta metálica de batente com aro constituído por perfis quinados de chapa de aço electrozincado de 1.5 mm de espessura soldados entre si. No prumo das dobradiças são soldadas cunhas em aço que encastram no topo da folha, quando fechada a porta. A folha, com aba de batente às três faces do aro, é constituída por dois painéis de chapa de aço electrozincado de 0.8 mm de espessura e incorpora materiais acústicos e termo-isolantes conforme o sistema construtivo PORSEG. É possível acoplar painéis laterais fixos e bandeira, desde que a sua composição seja igual à da folha. A utilização de juntas acústicas assegura uma elevada atenuação sonora que poderá atingir níveis superiores caso se acrescente uma soleira (V.A.S.). A travessa inferior da folha incorpora uma vedação automática de soleira. O funcionamento pivotante da porta é garantido por três dobradiças próprias da série.

\* L x H = largura x altura = passagem livre

\*\* Incluindo soleira



2 FOLHAS | BATENTE



## Caracterização



Modelo | Tipologia

P2.60EX | 2 folhas de batente

## Certificações

Grau pára-chamas (EN 1634-1)	E 30 / E 60
Grau corta-fogo (EN 1634-1)	EI2 30 / EI2 60
Durabilidade (EN 1191)	C5
Acústica (EN 20140-3)	31 dB
Permeabilidade ao ar (EN 1026)	3
Estanquidade à água (EN 1027)	6A
Resistência ao vento (EN 12211)	C2
Forças de manobra (EN 12046-2)	2
Resistência à torção (EN 984)	4
Coef. térmico (EN ISO 10077-1)	1.66 W/(m <sup>2</sup> .°C)

## Dimensões (mm)

L x H (standard)*	1400 / 1600 / 1800 x 2025 / 2100
L x H (máximas)*	1950 x 2170
Exterior aro (standard)	L + 150 x H + 75
Exterior aro (máximas)	2100 x 2245
Outras dimensões	sob consulta

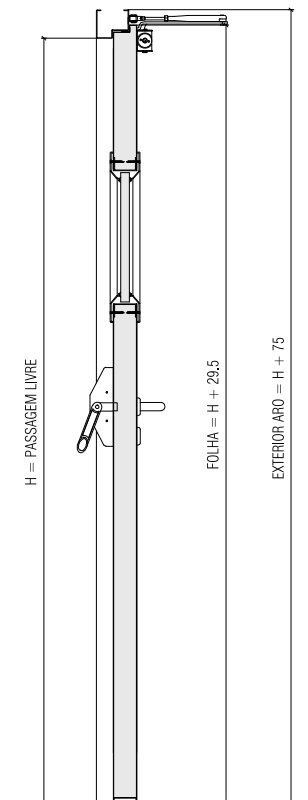
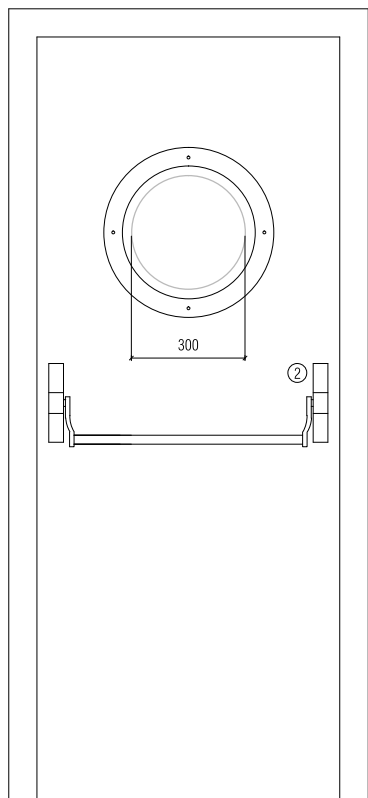
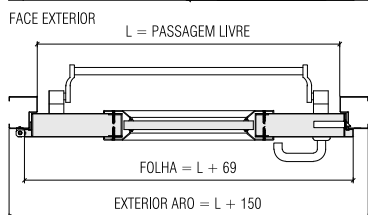
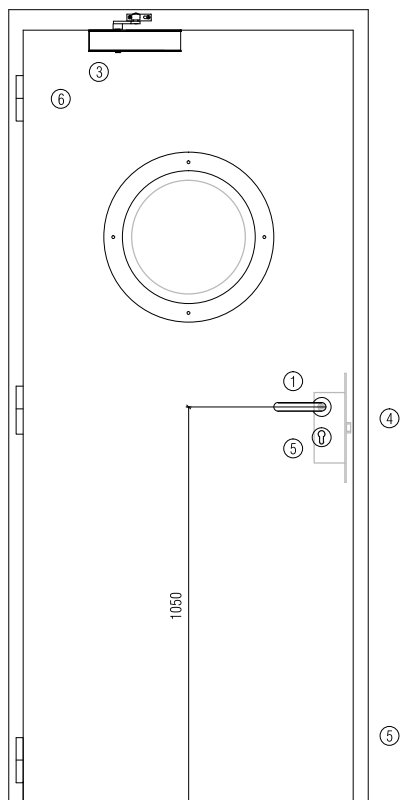
## Construção

Espessura da folha (mm)	62
Peso da folha (kg / m <sup>2</sup> )	28.5
Dobradiças (por folha)	3
Visor standard (mm)	Ø 300 / 300 x 400
Acabamento (standard)	aço electrozincado para pintar
Acabamento (opcional)	aço inox / folheada a madeira

## Descrição

Porta metálica de batente com aro constituído por perfis quinados de chapa de aço electrozincado de 1.5 mm de espessura soldados entre si. No prumo das dobradiças são soldadas cunhas em aço que encastram no topo da folha, quando fechada a porta. A folha, com aba de batente às três faces do aro, é constituída por dois painéis de chapa de aço electrozincado de 0.8 mm de espessura e incorpora materiais termo-isolantes conforme o sistema construtivo PORSEG. É possível acoplar painéis laterais fixos e bandeira, desde que a sua composição seja igual à da folha. A utilização de juntas acústicas e intumescentes assegura uma elevada atenuação sonora e a necessária estanquidade a chamas e gases quentes. A travessa inferior da folha incorpora uma vedação automática de soleira (V.A.S.). O funcionamento pivotante da porta é garantido por três dobradiças próprias da série. No caso de a porta ser aplicada no exterior, dever-se-á prever uma soleira. Caso necessário poderá incorporar-se na folha uma grelha intumescente própria para exterior.

\* L x H = largura x altura = passagem livre



ACESSÓRIOS E FERRAGENS

Puxador / Barra\*

- ① standard puxador anti-pânico de muleta (móvel) com furação, cor preta (standard) ou aço inox
  - ② standard barra anti-pânico com caixa de suporte e barra de manobra em nylon de cor preta (standard) ou em aço inox
- \* em alternativa, a porta poderá ser equipada com par de puxadores.

Mola hidráulica\*\*

- ③ standard mola aérea com braço articulado
  - opcional mola aérea com guia deslizante
  - opcional mola oculta
- \*\* com retenção electromagnética (opcional)

Fechadura

- ④ dimensões standard caixa de fechadura anti-pânico de 1 ponto de fecho
- outras dimensões caixa de fechadura anti-pânico de 3 pontos de fecho

Cilindro

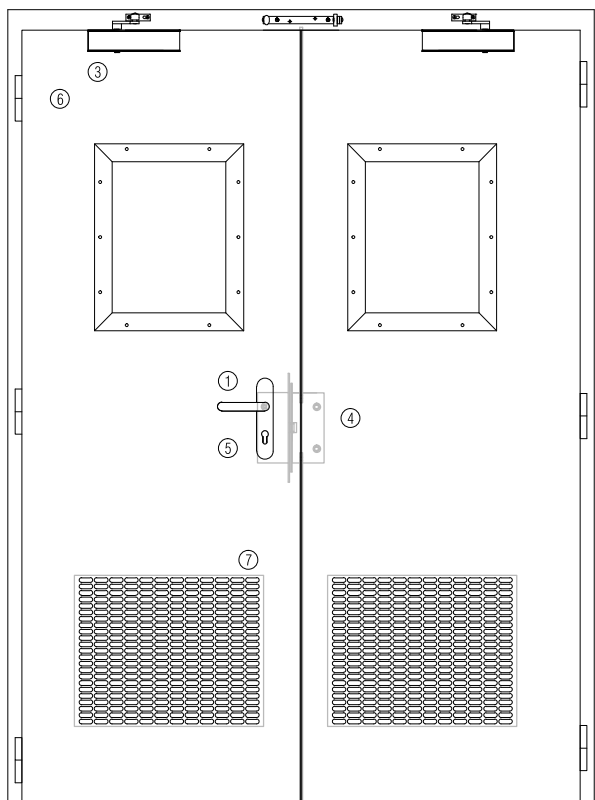
- ⑤ standard 1/2 cilindro de perfil europeu niquelado / latonado

Dobradiças

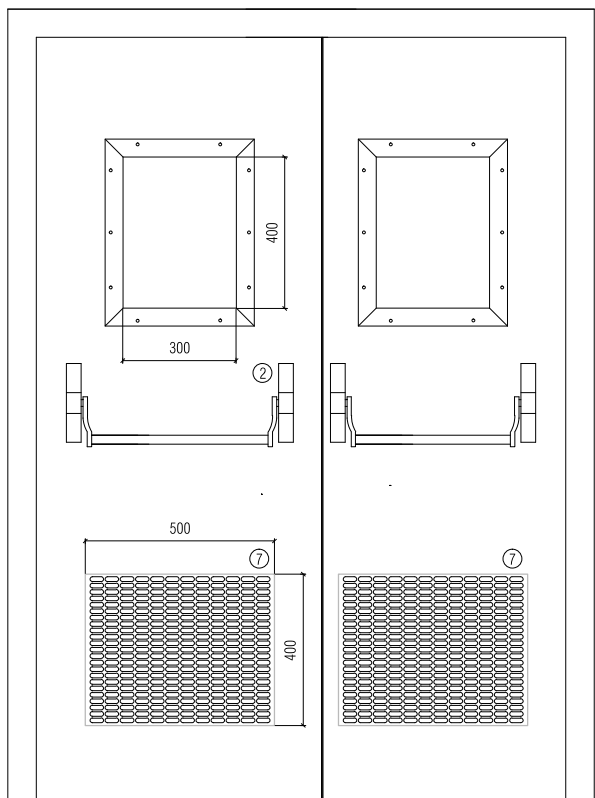
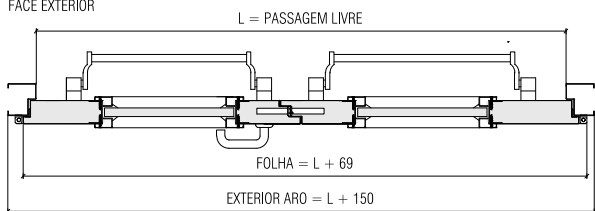
- ⑥ standard 3 dobradiças próprias da série

Outros

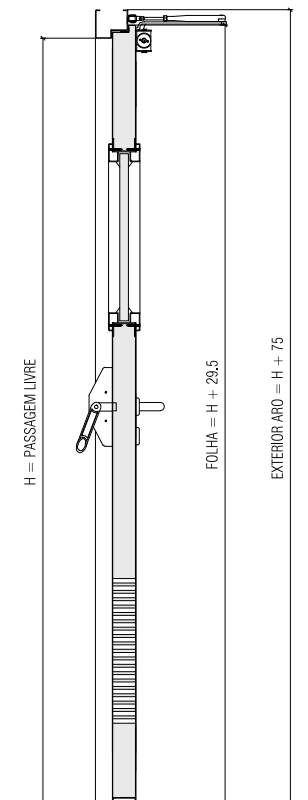
- opcional grelha intumescente



FACE EXTERIOR



FACE INTERIOR



CORTE VERTICAL

#### ACESSÓRIOS E FERRAGENS

##### Puxador / Barra\*

- ① standard puxador anti-pânico de muleta (móvel) com furação, cor preta (standard) ou aço inox
  - ② standard barras anti-pânico com caixas de suporte e barras de manobra em nylon de cor preta (standard) ou em aço inox
- \* em alternativa, a porta poderá ser equipada com par de puxadores.

##### Mola hidráulica\*\*

- ③ standard molas aéreas com braço articulado + selector de fecho
  - opcional molas aéreas com guia deslizante e selector de fecho incluído
  - opcional molas aéreas ocultas com selector de fecho incluído
- \*\* com retenção electromagnética (opcional)

##### Fechadura / contra-fechadura

- ④ dimensões standard caixa de fechadura anti-pânico de 1 ponto de fecho + contra-fechadura
- outras dimensões caixa de fechadura anti-pânico de 3 pontos de fecho + contra-fechadura

##### Cilindro

- ⑤ standard 1/2 cilindro de perfil europeu niquelado / latonado

##### Dobradiças

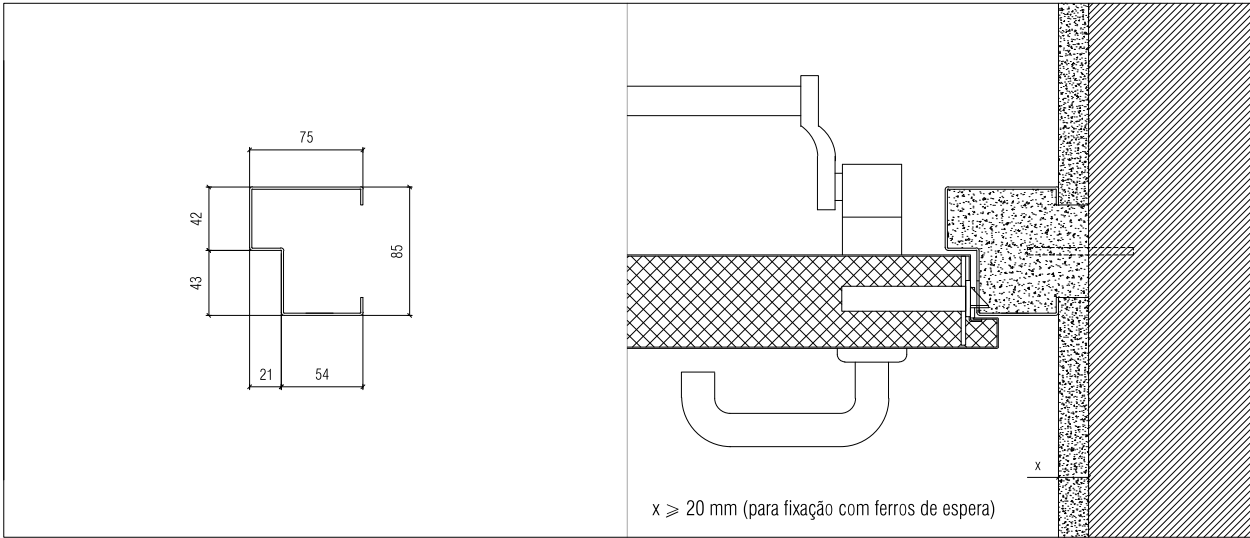
- ⑥ standard 3 dobradiças próprias da série (por folha)

##### Outros

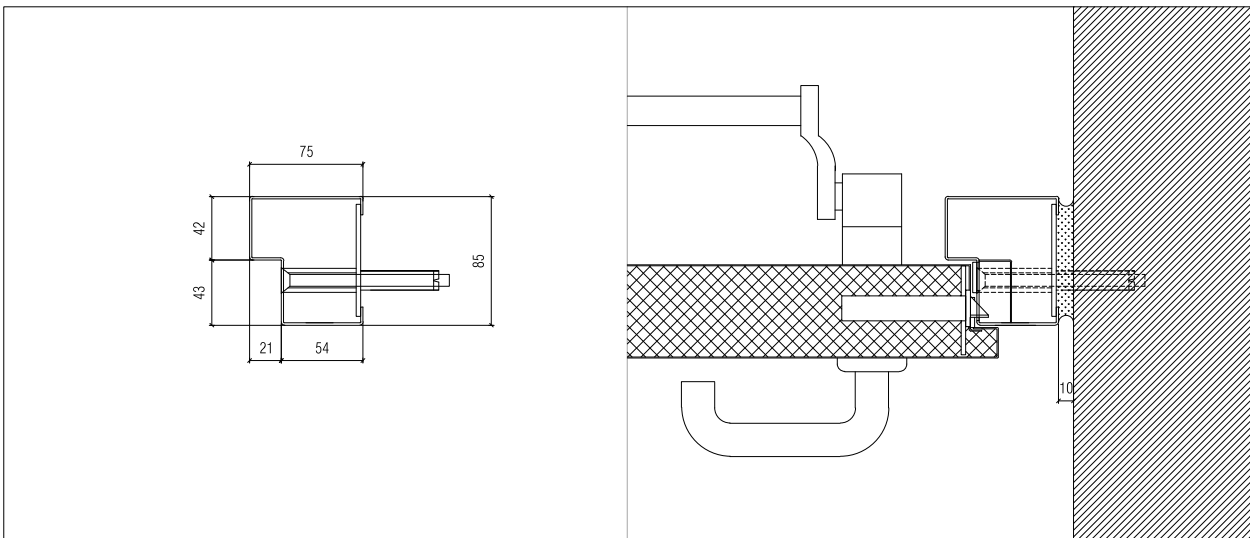
- ⑦ opcional grelha intumescente



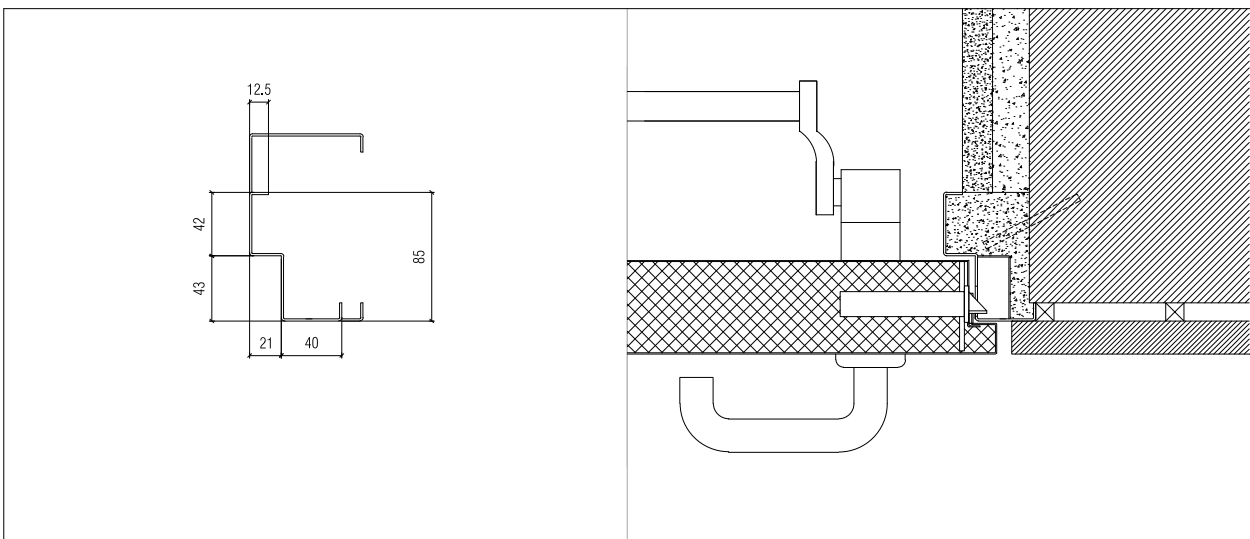
Todos os desenhos estão cotados em milímetros



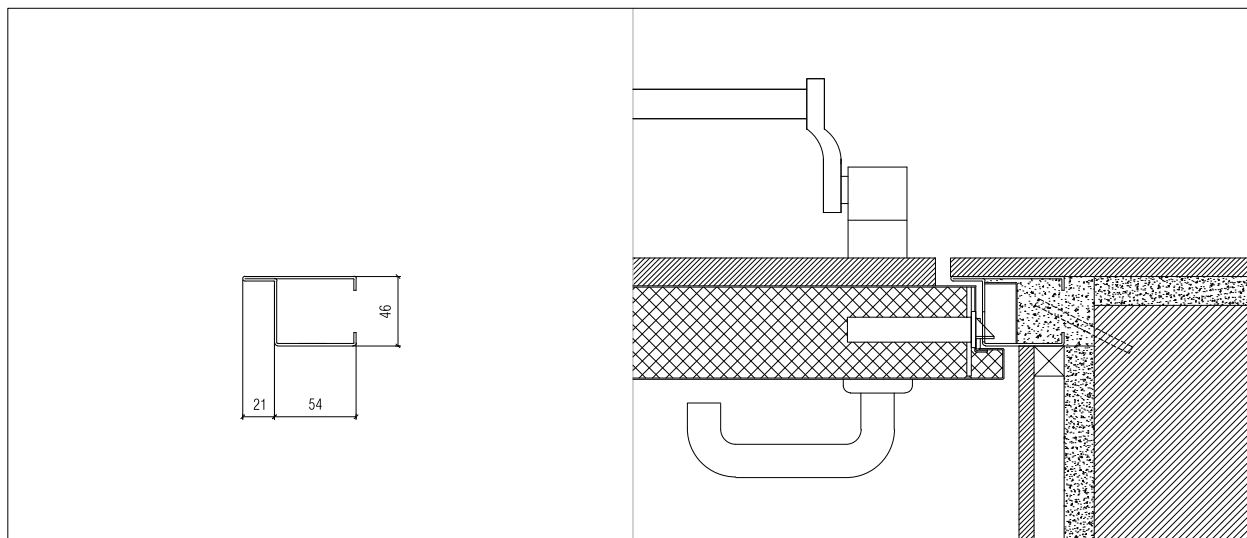
Aro standard | montagem em parede de alvenaria | fixação com ferros de espera | remates em reboco



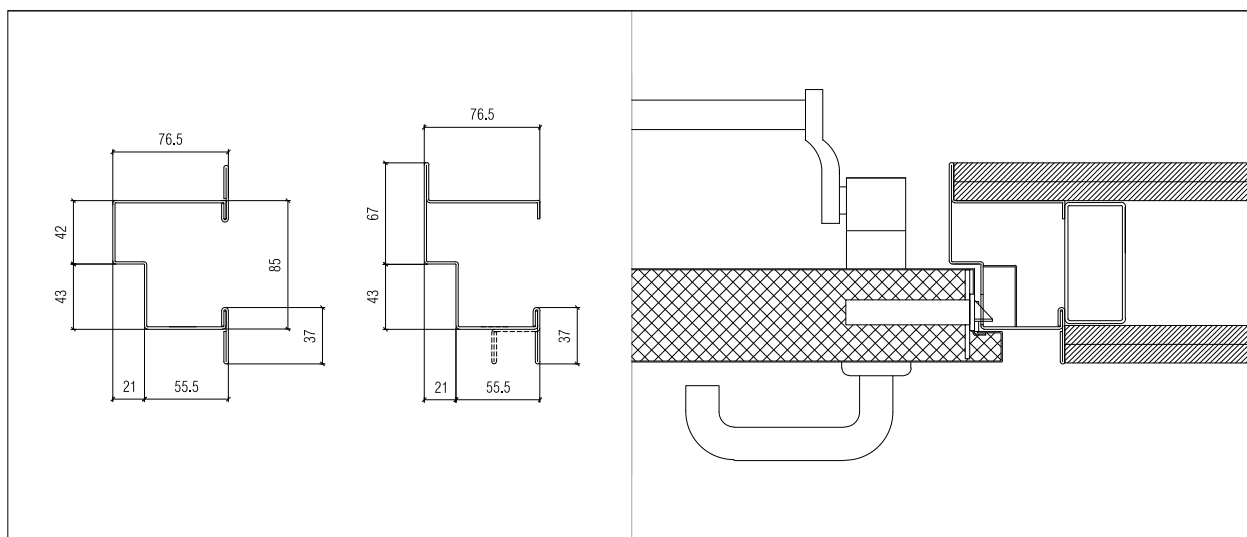
Aro standard | montagem em parede de betão armado aparente | fixação com buchas metálicas



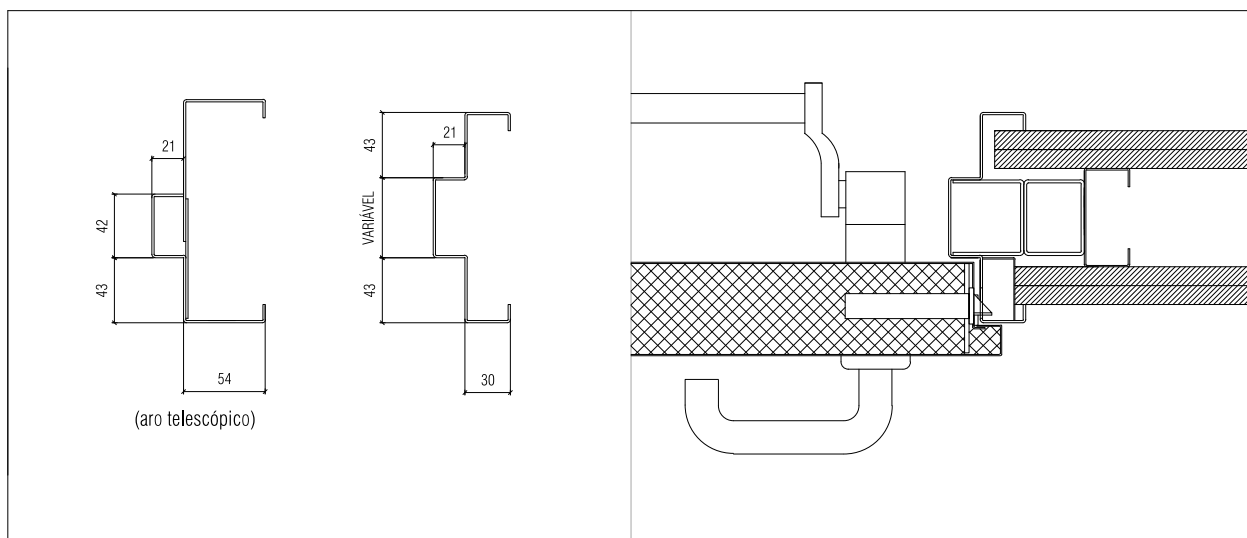
Aro aberto tipo M40 | montagem em parede de alvenaria | fixação com ferros de espera | remates em reboco e madeira



Aro esmagado | montagem em parede de alvenaria | fixação com ferros de espera | remates em reboco e madeira



Aro modificado | montagem em parede de gesso cartonado | fixação em pórtico metálico

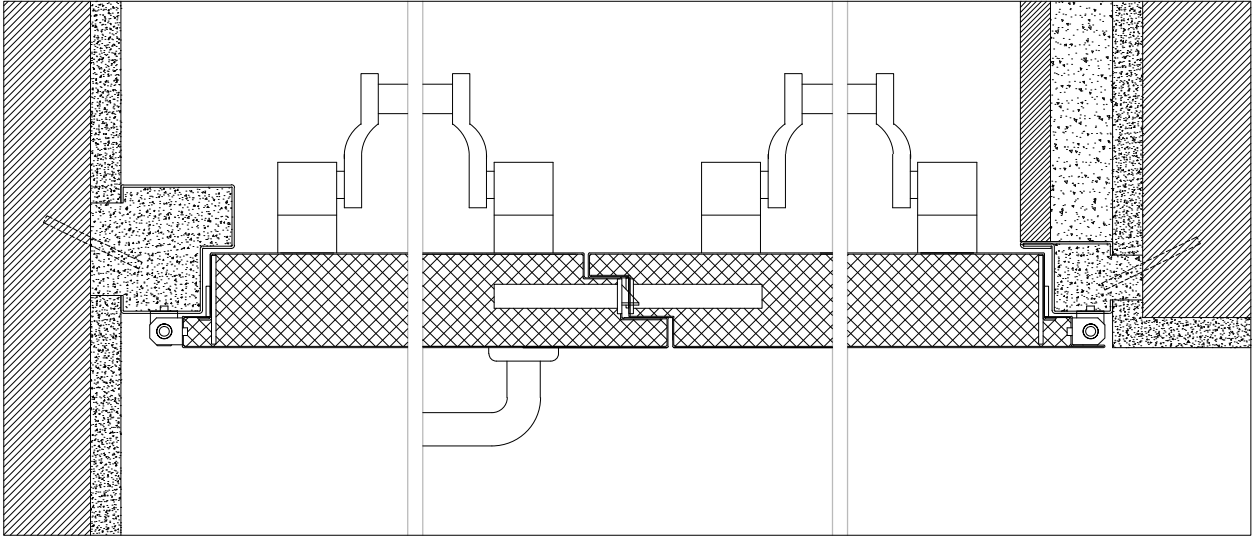


Aro envolvente | montagem em parede de gesso cartonado | fixação em pórtico metálico

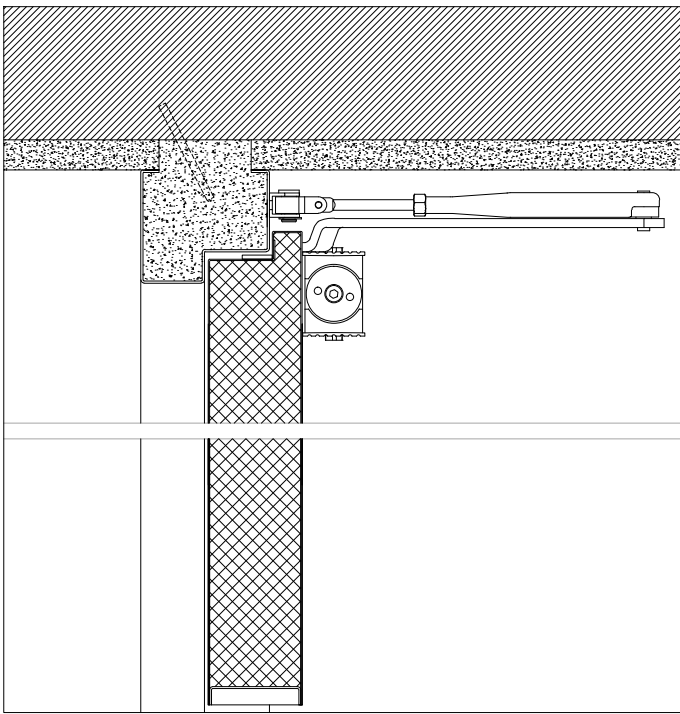
NOTA | Estão representadas apenas algumas das soluções de aros e remates. Estas são aplicáveis a todos os modelos da série RF. Os modelos diferem na colocação de juntas e vedações (ver pág. 17). Os desenhos apresentados são referentes aos modelos P1.60G / P2.60G.

Todos os desenhos estão cotados em milímetros

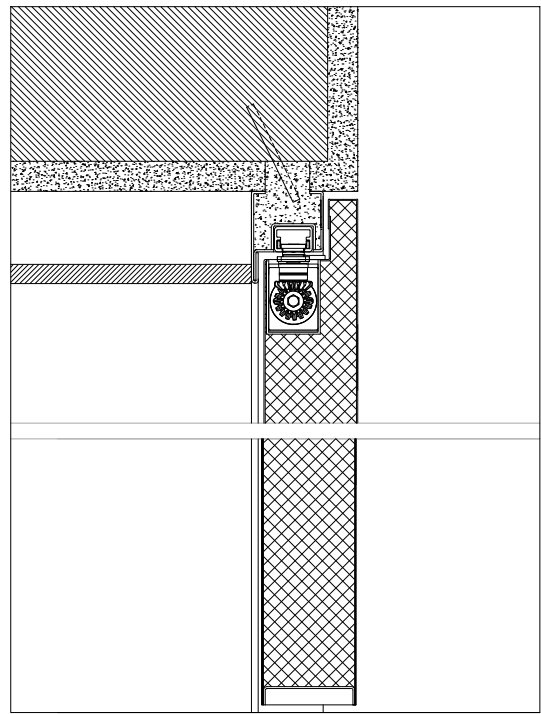




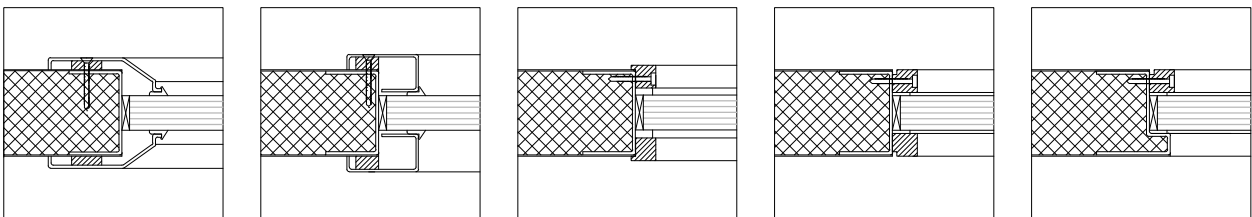
Folha standard e folha com dobradiça oculta



Aro standard | montagem em parede de alvenaria | fixação com ferros de espera | remates em reboco | mola aérea de braço articulado



Aro esmagado | montagem em parede de alvenaria | fixação com ferros de espera | remates em reboco e gesso | mola oculta



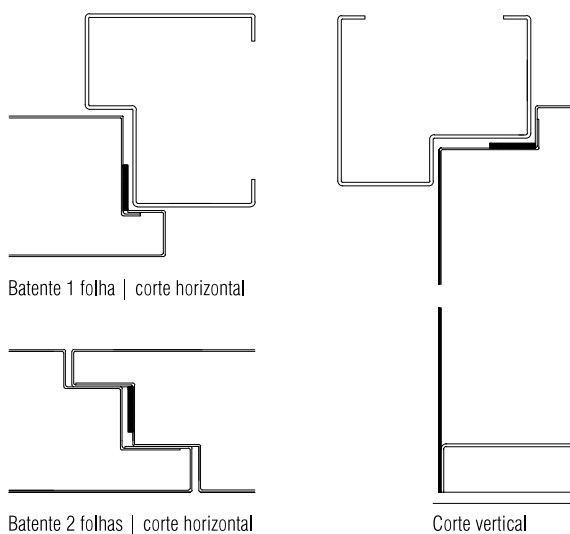
NOTA | Estão representadas apenas algumas das soluções de aros e remates. Estas são aplicáveis a todos os modelos da série RF. Os modelos diferem na colocação de juntas e vedações (ver pág. 17). Os desenhos apresentados são referentes aos modelos P1.60G / P2.60G.

Todos os desenhos estão cotados em milímetros



### P1.60G / P2.60G

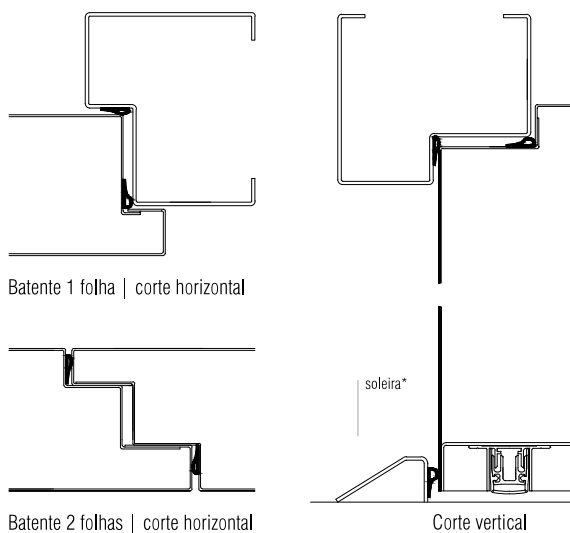
São colocadas juntas intumescentes na folha e no aro de forma a assegurar a necessária estanquidade a chamas e gases quentes.



### P1.60AC / P2.60AC

São colocadas juntas acústicas na folha de forma a assegurar uma elevada atenuação sonora. A travessa inferior da folha incorpora uma calha de vedação automática de soleira (V.A.S.).

NOTA: No caso de se pretender uma atenuação acústica superior dever-se-á colocar uma soleira. Caso necessário, poderá ser fornecida uma soleira tipo Porseg\*.



### P2.60EX

São colocadas juntas acústicas e intumescentes na folha e no aro de forma a assegurar uma elevada atenuação sonora e a necessária estanquidade a chamas e gases quentes. A travessa inferior da folha incorpora uma calha de vedação automática de soleira (V.A.S.).

NOTA: No caso de a porta ser aplicada no exterior, dever-se-á prever uma soleira. Caso necessário, poderá ser fornecida uma soleira tipo Porseg\*, assim como uma pingadeira\*\*.

