



PUERTA CORTA-FUEGOS 1 y 2 HOJAS EI₂ 30-60-90-120 C5

TURIA



Las puertas Corta-Fuegos modelo **Turia**, se presentan en cuatro versiones: una hoja, doble hoja, doble hoja asimétrica y registros.

Estas puertas constituyen uno de los productos de Andreu más valorado por los profesionales más exigentes, gracias a sus amplias posibilidades de fabricación. Todo ello, cumpliendo la doble función de seguridad y diseño, al armonizar su eficacia con su adecuación a cualquier entorno arquitectónico.

EI₂ 30 C5

EI₂ 60 C5

EI₂ 90 C5

EI₂ 120 C5



· GALVANIZADO
+ Protección
Antifinger



· BLANCO
Prelacado
9010



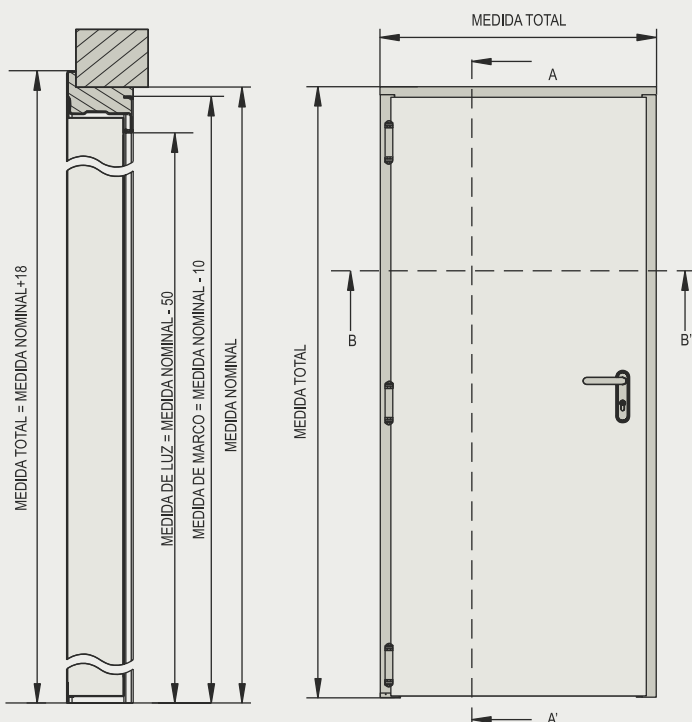
· ACERO
INOXIDABLE



· CARTA RAL

Características Técnicas Modelo Turia Una Hoja

SECCIÓN A-A'



Hoja

La **ESTRUCTURA** de la puerta Turia El₂ 30-60-90 está construida con 2 planchas de **acero galvanizado con protección antifinger de 0'8 mm de espesor ensambladas sin soldadura. Su grosor es de 63 mm**, con un solape de 16 mm de ancho y 2 mm de espesor.

La estructura de la hoja Turia El₂ 120 cuenta, además, con una pieza suplementaria por la parte contraria a las bisagras, de 10 mm. Esta "**sobrecaja**" confiere a la hoja un grosor total de **74 mm**.

La puerta Turia también está disponible en acero prelacado de color blanco y, bajo solicitud, en acero inoxidable o lacado RAL.

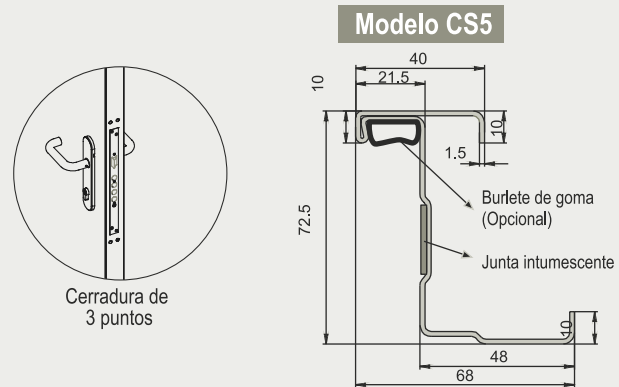
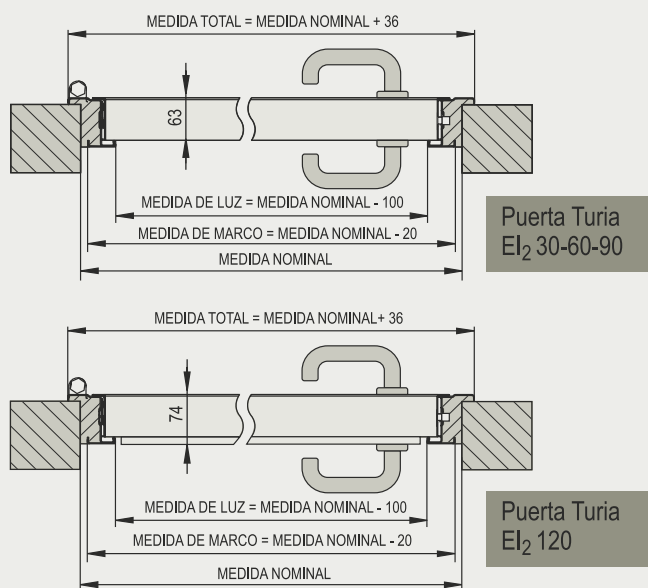
En su **INTERIOR** aloja una combinación de materiales aislantes ignífugos y térmicos.

Monta **3 BISAGRAS** de doble pala, fabricadas con acero de **3 mm de espesor**. Atornilladas a la hoja y ancladas al marco, son de diseño y producción propia, y poseen el **MARCADO CE** en cumplimiento de la norma UNE-EN1935.

El **SISTEMA DE CIERRE** está compuesto por una **cerradura reversible** con caja de acero, **embutida** en la hoja, **con cierre a 1 y 3 puntos (solo en Una Hoja)**. Poseen **MARCADO CE** en cumplimiento a la norma UNE-EN 12209:2004. Se completa el conjunto con el **cilindro de latón** de 35x35 ó 35x50 (para puertas El₂ 120) y sus llaves.

El **SISTEMA DE ACCIONAMIENTO** incluido en la gama estándar, está formado por dos soportes metálicos que se suministran instalados, sobre los que se montan dos manivelas de material plástico de alta resistencia, y dos carcasas embellecedoras del mismo material. Dispone de **bocallave** por ambos lados.

SECCIÓN B-B'



Medidas Estandarizadas

Modelo	Marco CS5		Medida Nominal		Medida de Marco		Medida de Luz		Medida Total	
	Ancho	Alto	Ancho	Alto	Ancho	Alto	Ancho	Alto	Ancho	Alto
TU 800 x	2050	2050	2040	2000	2068					
	2100	800	2100	780	2090	700	2050	836	2118	
	2150		2150		2140		2100		2168	
TU 900 x	2050	2050	2040	2000	2068					
	2100	900	2100	880	2090	800	2050	936	2118	
	2150		2150		2140		2100		2168	
TU 1000 x	2050	2050	2040	2000	2068					
	2100	1000	2100	980	2090	900	2050	1036	2118	
	2150		2150		2140		2100		2168	
TU 1100 x	2050	2050	2040	2000	2068					
	2100	1100	2100	1080	2090	1000	2050	1136	2118	
	2150		2150		2140		2100		2168	
TU 1200 x	2050	2050	2040	2000	2068					
	2100	1200	2100	1180	2090	1100	2050	1236	2118	
	2150		2150		2140		2100		2168	

Medidas en milímetros.

Posibilidad de otras medidas bajo consulta.

Marco

El **MARCO** empleado en el modelo Turia es el denominado **CS5**, perfilado con acero galvanizado de **1'5 mm de espesor**.

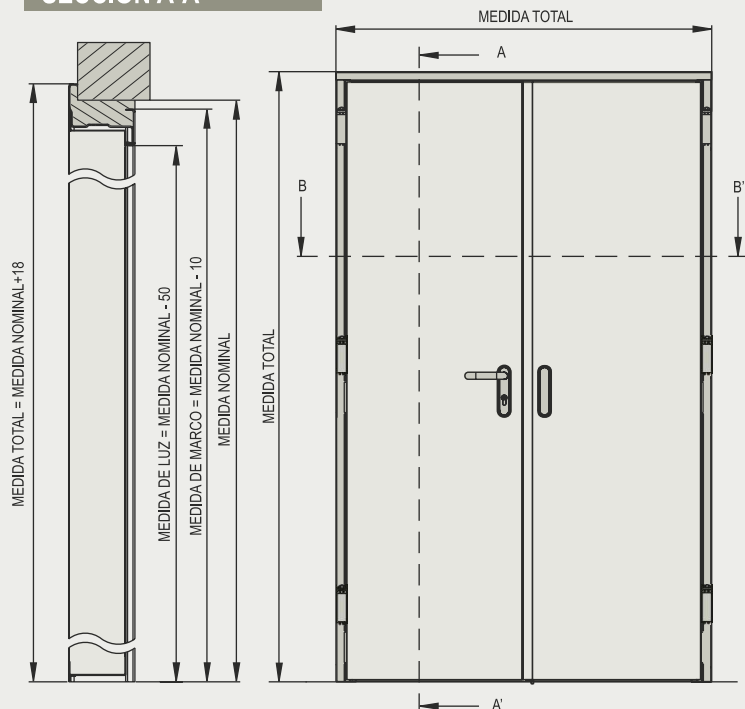
Cada lateral del marco dispone de **4 garras de anclaje** de acero galvanizado, que le permiten fijarse directamente a obra o atornillarse a un premarco.

Incorpora una **junta intumescente de grafito** y **opcionalmente** puede suministrarse con un burlete de goma, ideal para amortiguar el cierre del conjunto.

También disponemos de un **PREMARCO** especialmente diseñado para atornillar el marco CS5, de forma que permita la fácil instalación de la puerta una vez terminada la obra (ver páginas 26 y 27).

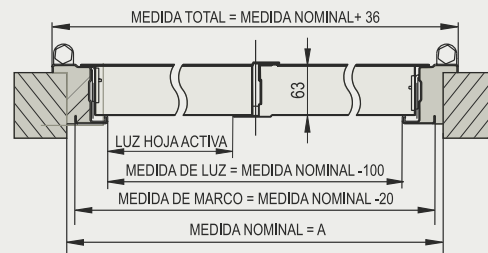
Características Técnicas Modelo Turia Doble Hoja

SECCIÓN A-A'

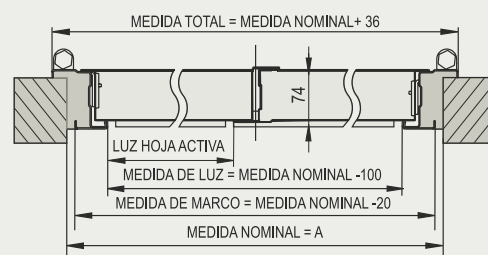


SECCIÓN B-B'

Puerta Turia EI₂ 30-60-90



Puerta Turia EI₂ 120



La puerta **Turia Doble Hoja** cuenta con la misma estructura que la **Turia** de una hoja, es decir, dos planchas por hoja en EI₂ 30, 60 y 90 con 63 mm de grosor de hoja, y 3 planchas de **acero galvanizado** y 74 mm de grosor para EI₂ 120.

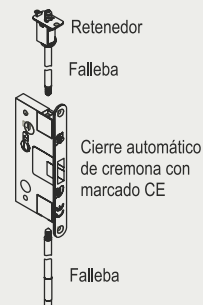
También se fabrica empleando acero galvanizado de 0,8 mm de espesor con protección antifinger, estando también disponible en acero prelacado blanco y, bajo solicitud, en acero inoxidable o lacado RAL.

La puerta **Turia Doble Hoja** también está disponible en acero prelacado de color blanco, acero inoxidable y en otros acabados, bajo solicitud.

La **HOJA ACTIVA** posee las **mismas características** que la puerta Corta-Fuegos modelo **TURIA** de una hoja.

La **HOJA INACTIVA**, posee una **constitución interna similar** a la hoja activa, a excepción del mecanismo de cierre automático de contracerradura (en lugar de pasadores en canto). Este mecanismo está compuesto por:

- **Retenedor** en la parte superior de la hoja inactiva.
- **Fallebas** por el interior de la hoja inactiva.
- **Contracerradura automática.**
- **Nueca de 9 mm.**



Al accionar la cruceta de la hoja inactiva, se libera el mecanismo de retención de la cerradura permitiendo la apertura de la puerta.

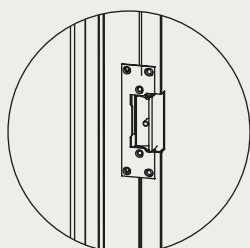
Este sistema facilita la instalación de barras antipánico sin necesidad de incorporar fallebas externas, mejorando la imagen del conjunto y su eficacia.

Este modelo de puerta, tanto en una como en doble hoja, **tiene homologado el Abrepuertas Eléctrico** con una resistencia de 30, 60 y 90.

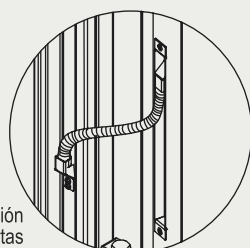
Medidas Estandarizadas

Marco CS5	Medida Nominal		Medida de Marco		Medida de Luz		Medida Total	
	Ancho	Alto	Ancho	Alto	Ancho	Alto	Ancho	Alto
DH TU 1200 x	2050	1200	1180	2040	1100	2000	1236	2068
	2100			2090		2050		2118
	2150			2140		2100		2168
DH TU 1300 x	2050	1300	1280	2040	1200	2000	1336	2068
	2100			2090		2050		2118
	2150			2140		2100		2168
DH TU 1400 x	2050	1400	1380	2040	1300	2000	1436	2068
	2100			2090		2050		2118
	2150			2140		2100		2168
DH TU 1500 x	2050	1500	1480	2040	1400	2000	1536	2068
	2100			2090		2050		2118
	2150			2140		2100		2168
DH TU 1600 x	2050	1600	1580	2040	1500	2000	1636	2068
	2100			2090		2050		2118
	2150			2140		2100		2168
DH TU 1700 x	2050	1700	1680	2040	1600	2000	1736	2068
	2100			2090		2050		2118
	2150			2140		2100		2168
DH TU 1800 x	2050	1800	1780	2040	1700	2000	1836	2068
	2100			2090		2050		2118
	2150			2140		2100		2168
DH TU 1900 x	2050	1900	1880	2040	1800	2000	1936	2068
	2100			2090		2050		2118
	2150			2140		2100		2168
DH TU 2000 x	2050	2000	1980	2040	1900	2000	2036	2068
	2100			2090		2050		2118
	2150			2140		2100		2168
DH TU 2100 x	2050	2100	2080	2040	2000	2000	2136	2068
	2100			2090		2050		2118
	2150			2140		2100		2168
DH TU 2200 x	2050	2200	2180	2040	2100	2000	2236	2068
	2100			2090		2050		2118
	2150			2140		2100		2168

Medidas en milímetros.
Posibilidad de otras medidas bajo consulta.



Abrepuertas Eléctrico



Latiguillo alimentación abrepuertas



Características Técnicas Modelo Turia Doble Hoja Asimétrica

La versión **Asimétrica** de la **Turia Doble Hoja** cuenta con la misma configuración de su hermana estándar, tanto en su estructura como en el sistema de cierre.

La única diferencia, como su propio nombre indica, es la asimetría de dimensiones entre hoja activa e inactiva, la cual puede variar en función de las necesidades de cada proyecto.

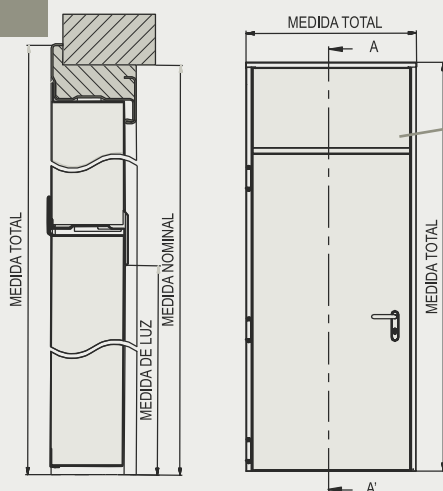
Fijos Turia

Los **Fijos Turia** son una solución especial desarrollada por Andreu para que, empleando puertas de medida estándar, se puedan adaptar a los espacios disponibles en cada obra.

Cuentan con una estructura basada en la puerta Turia y, dependiendo de su ubicación respecto a la puerta, pueden ser laterales o superiores. Además, existe la posibilidad de fabricarlos con o sin marco intermedio entre fijo y hoja, contando en ambos casos, con la **clasificación El₂60**, tras haber sido ensayados conforme a la **norma UNE-EN 1634:2002**.

Fijo Superior sin Marco Intermedio

SECCIÓN A-A'



Fijo Superior TURIA
Clasificación El₂60

Fijo y hoja se montan sobre un único marco.

En este caso, la hoja de la puerta cierra directamente sobre el fijo.

Se trata de una estructura más ligera y estética, que normalmente se emplea sólo para casos de fijos superiores.

Fijo Superior y Fijo Lateral con Marco Intermedio

En este caso el fijo y la hoja son dos conjuntos independientes unidos entre sí, disponiendo cada uno de su propio marco. Esta variante mejora la consistencia en grandes dimensiones y es idóneo para la instalación de fijos acristalados.

SECCIÓN A-A'

