

ESPECIFICACIONES TÉCNICAS PUERTAS BATIENTES

MEC ACUS



DESCRIPCIÓN

Las puertas acústicas MEC-ACUS están diseñadas para el cierre de huecos donde la insonorización tiene una gran importancia.

El acabado estándar de estas puertas es en acero electrocincado.

Se trata de puertas batientes que pueden ser fabricadas en 1 y 2 hojas según las necesidades de la puerta con una resistencia acústica de **48 dB**.

Su hoja está construida por dos chapas pulidas de 1.2 mm de espesor rellenos de lana de roca, pladurfoc y MDA4 (material acústico), de 68 mm de espesor.

Sus Bisagras y cerradura están homologadas y disponen de marcado CE.

Se añade junta aislante acústica en uniones de marco y hoja y entre las hojas en caso de puertas de doble hoja.

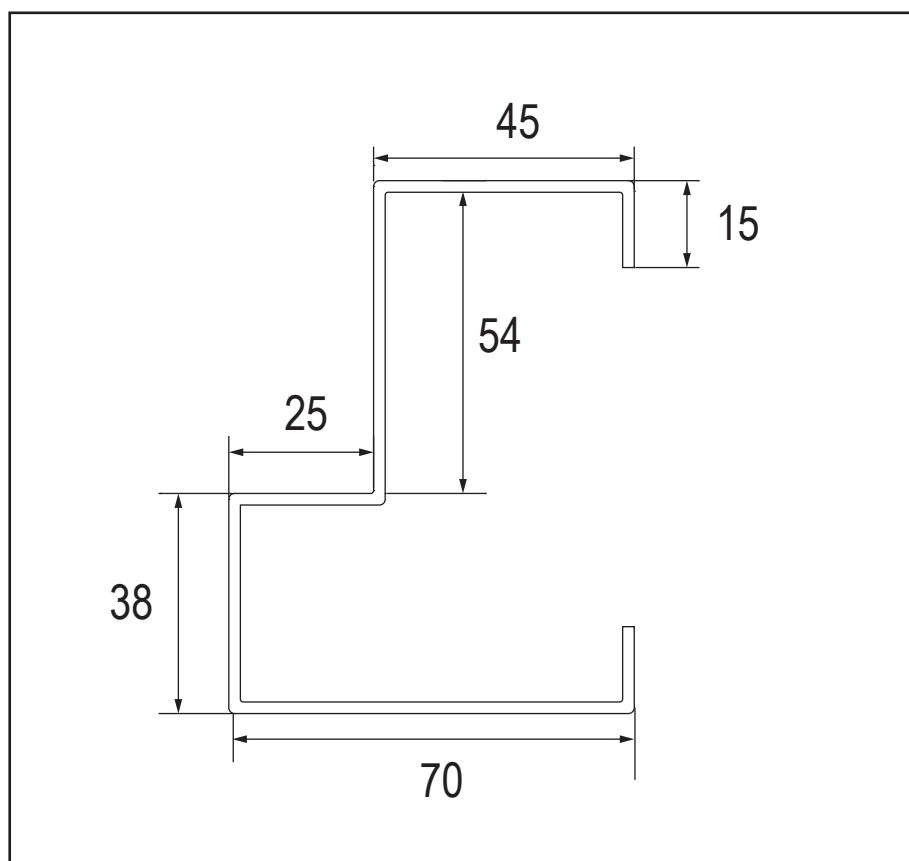
Dispone de un sistema de cierre por maneta acústica manual a presión para garantizar el aislamiento acústico.

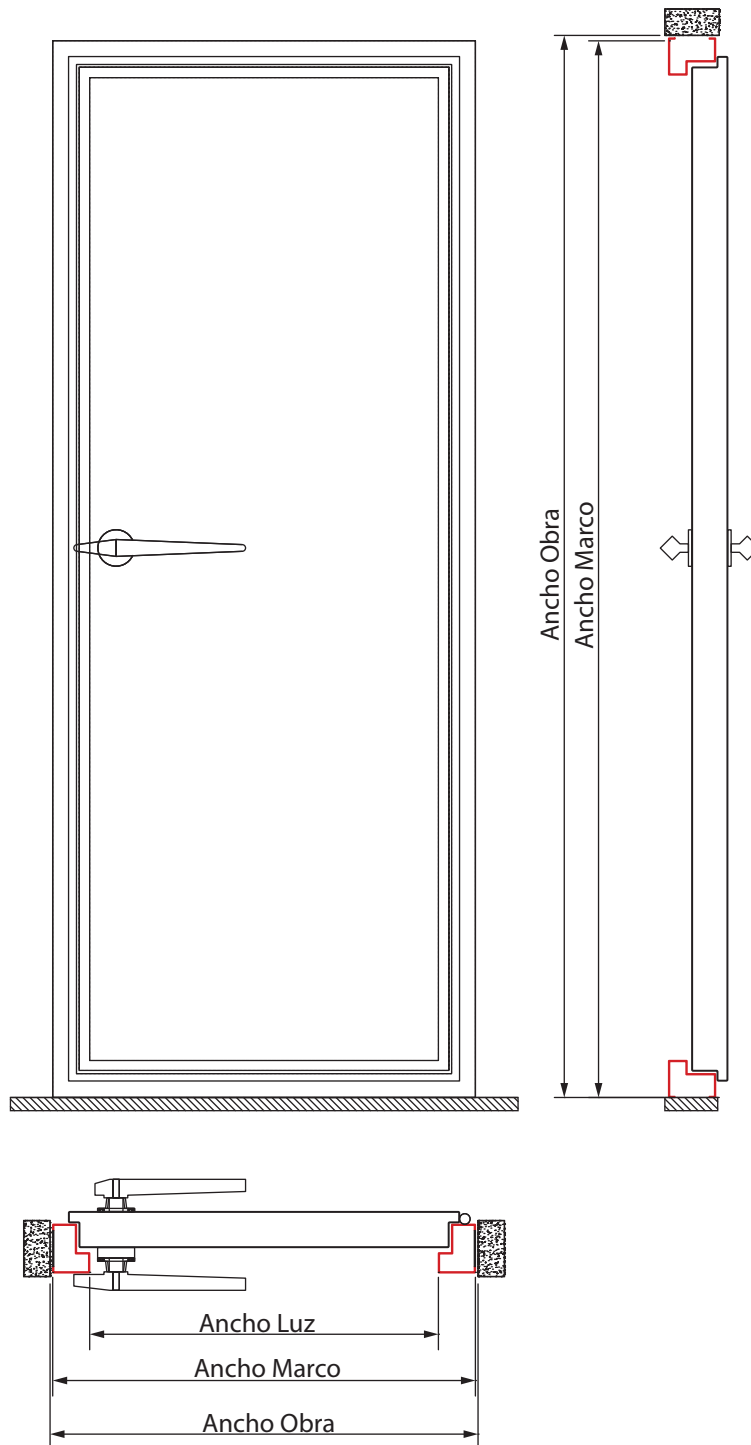
La hoja secundaria de puertas de doble hoja lleva incorporada una cremona con varillas de accionamiento superior e inferior.

Si se trata de puertas de doble hoja, se utiliza un pestillo de sobre poner en la hoja pasiva para no modificar las características de insonorización de la puerta.

MARCO

Marco perimetral fabricado en chapa de acero de 2 mm de espesor.





Luz de Paso

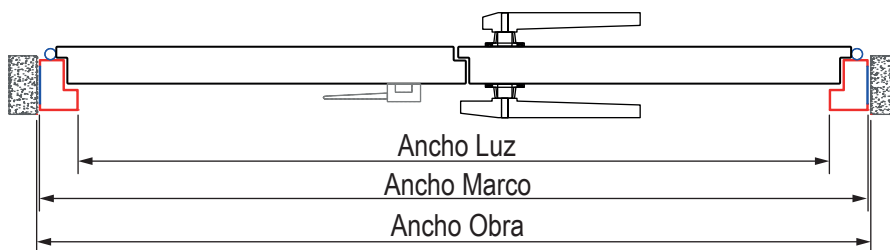
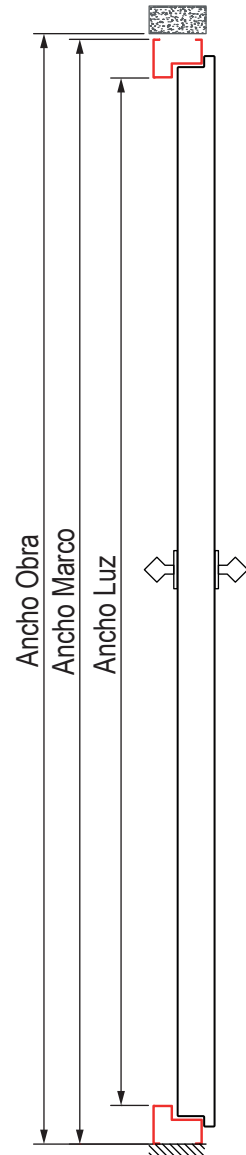
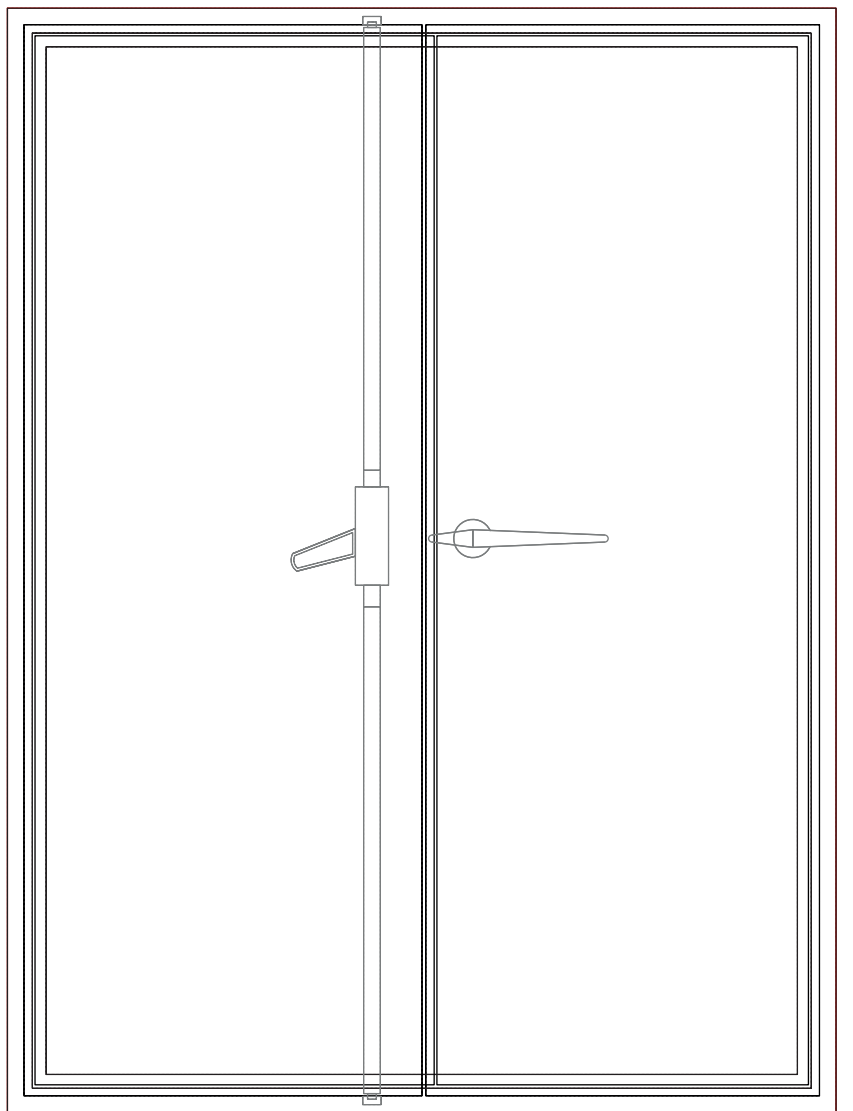
Ancho Luz = Ancho Marco - 140

Altura Luz = Altura Marco - 140

Ancho Obra = Ancho Marco + 10

Altura Obra = Altura Marco + 10

Todas las Cotas están representadas en mm.



Luz de Paso

Ancho Luz = Ancho Marco - 140

Altura Luz = Altura Marco - 140

Ancho Obra = Ancho Marco + 10

Altura Obra = Altura Marco + 10

Todas las Cotas están representadas en mm.