

ESPECIFICACIONES TÉCNICAS BARRERAS **TEXTILES**



ÍNDICE

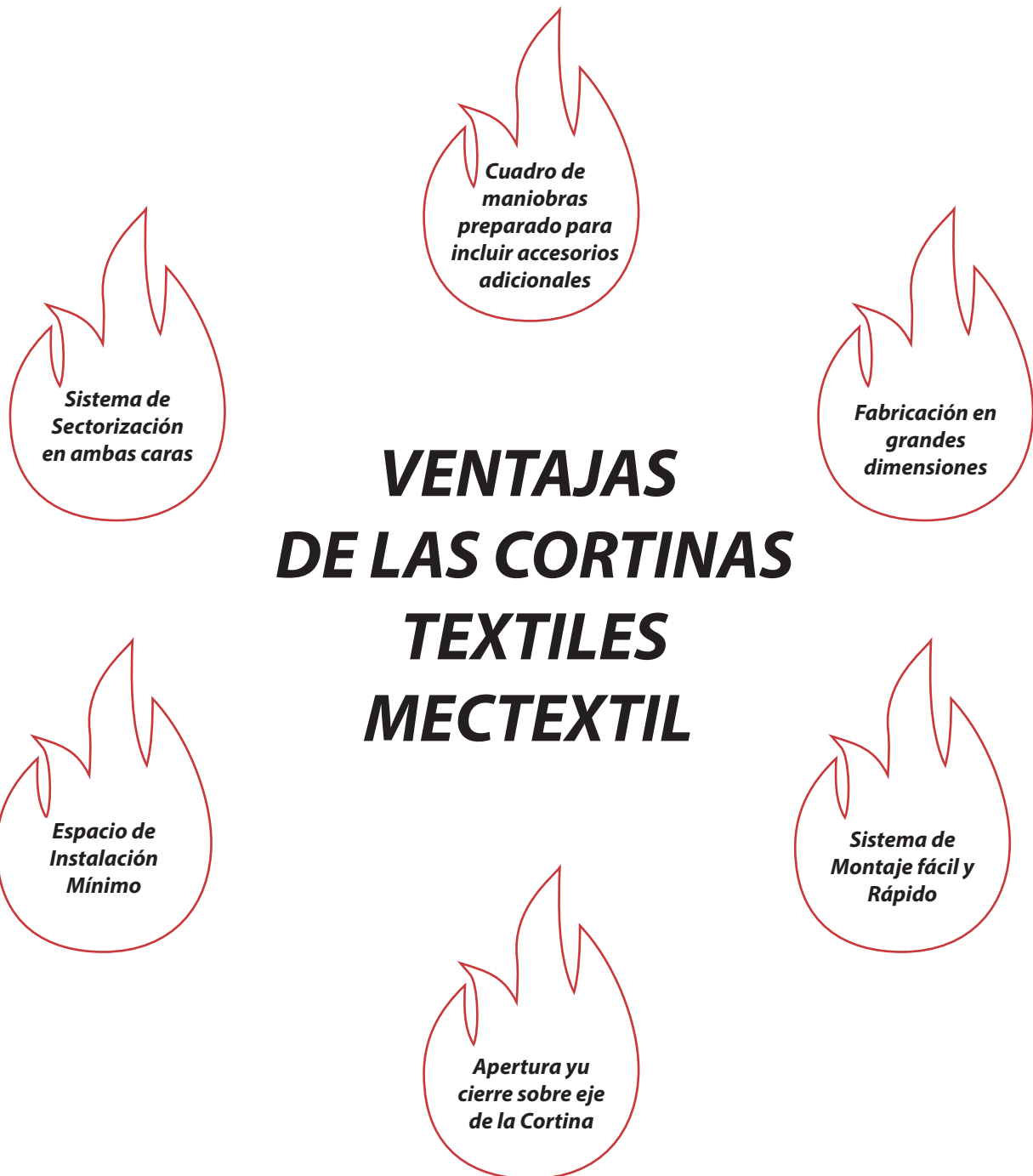
Descripción y ventajas.....	Página 3
Tipos de Barreras.....	Página 4
Barreras Textiles Cortfauegos EI2 180.....	Página 5
Barreras Textiles Cortfauegos EW 60.....	Página 7
Barreras Textiles Cortfauegos E120.....	Página 8
Elementos d elas barreras Textiles.....	Página 9



DESCRIPCIÓN BARRERAS TEXTILES CORTAFUEGOS

Las Cortinas Cortafuegos Mecosa son la nueva generación de barreras contra incendios. Se trata del sistema más innovador para la protección contra el fuego y contra el humo disponible actualmente en el mercado. Permite una absoluta integración en cualquier ambiente gracias al poco espacio que requiere su instalación. Esto afecta también, de forma positiva a la estética de la cortina, que se mantiene oculta hasta que la alarma de fuego suena.

Las cortinas contra incendios de Mecosa limitan la propagación del fuego cumpliendo con los estándares nacionales (CTE y RSCIEI) más estrictos e internacionales (EN).



OBJETIVOS

Las barreras textiles cortafuegos están diseñadas para el cierre y sectorización mediante divisiones ocultas de huecos de grandes dimensiones. Este tipo de barreras se utilizan con el fin de evitar la propagación del fuego y el humo en caso de incendio, y permitir el acceso a rutas de evacuación. Se trata de barreras innovadoras y funcionales de una sola pieza sin solapes, que aportan una solución estética en protección pasiva contra incendios.

REGULARIZACIÓN

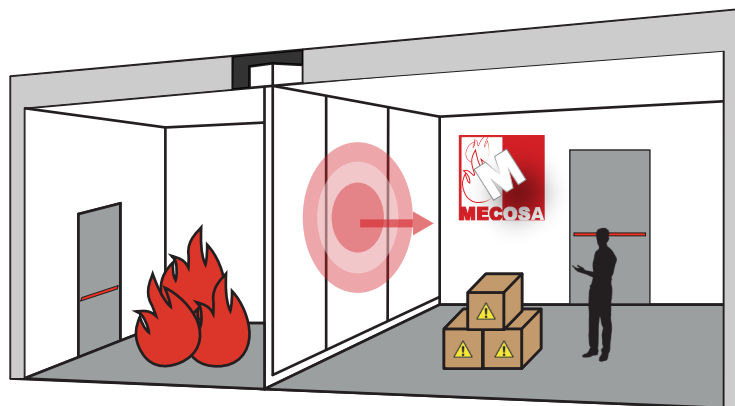
Este tipo de barreras están regularizadas y ensayadas bajo la norma UNE EN 1634-1, EN 1363-1, UNE EN 13501-2 y EN 15269-11 las cuales regulan los ensayos de resistencia al fuego y clasifica las telas de las Cortinas.

E₂ Asegura la contención de las llamas y los gases calientes. NO permitiendo que atraviesen de un sector a otro.

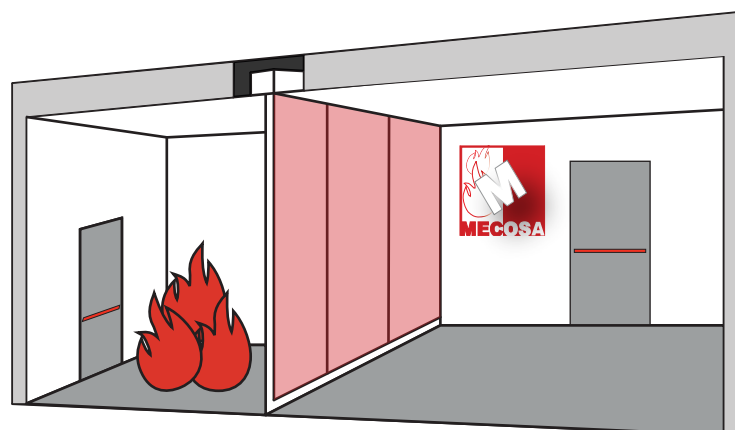
Mediante su sistema de irrigación evita que se produzca un incendio del sector del fuego al otro lado a la trasferencia del calor.



E_w Asegura la integridad de las llamas, la permeabilidad al humo y la no radiación



E Asegura la integridad frente a las llamas y la estanqueidad al humo.



FUNCIONAMIENTO

Las Barreras Textiles Cortafuegos El2 180 están diseñadas para permanecer ocultas. Este tipo de barrera se puede integrar en falsos techos y otros elementos arquitectónicos, lo que nos garantiza una sectorización invisible y estética.

Se trata de una barrera innovadora y funcional de una sola pieza sin solapes que consta de un sistema de irrigación con el objetivo de sectorizar el fuego en caso de incendio y de garantizar la integridad, el aislamiento térmico y la impermeabilidad hasta 180 minutos a 1000°C. Además permite que la impermeabilidad de la barrera en su lado seguro no exceda de 180 °C.

Este tipo de barrera consta con un sistema de irrigación necesario para conseguir el aislamiento al fuego y un cuadro de maniobras que activa la cortina tanto para su cierre como para su apertura. El cuadro de maniobras está conectado a la central de alarmas, la cual dará la orden de cierre de la cortina en caso de incendio.

El motor actúa sobre la apertura y el cierre de la cortina. Cuando la cortina está en posición abierta, el motor queda en reposo sin necesidad de ningún tipo de alimentación eléctrica, evitando un desgaste prematuro del motor y alargando su vida útil.



TEJIDO

Tejido de **fibra de vidrio** reforzada con maya de acero **recubierto con silicona** por una de sus caras. El refuerzo de la mallade acero realiza la función de hacer el tejido más resistente al fuego, porque cuando debido a las altas temperaturas la fibra de vidrio comienza a fundirse, la maya de acero sirve como soporte evitando que el vidrio se desprenda cuando se alcanza una temperatura superior a 600°.

La silicona facilita la manipulación del tejido, a la par que crea una película aislante sobre la propia fibra de vidrio, ayuda además a la resistencia en cuanto a la temperatura, ya que este comienza a descomponerse a partir de los 250°C. La capa de silicona actúa como aislante al humo y suministra una mayor rigidez y permeabilidad al tejido.



Características

Tejido Base: 660 g/m2 +/- de acuerdo a DIN EN 12127.

Tejido Acabado: 680g/m2 +/- de acuerdo a DIN EN 12127.

Urdimbre

Material: E-Glass, Steel Wire.

Resistencia máxima a la presión: 900 N/cm de acuerdo a EN ISO 13934-1.

Trama

Material: E-Glass, Steel Wire.

Resistencia máxima a la presión: 900 N/cm de acuerdo a EN ISO 13934-1.

Recubrimiento

Recubrimiento de Fluoropolimero; 20 g/m2 por cara.

Resistencia a la temperatura

Base Fabric: 600 °C.

Coating Side 1: 180 °C.

Clasificación y aplicaciones

DIN 4102 CLASS A2: Material no combustible.

UNE EN 1634-1: E-180 / EI2- 180 (Irrigada).

Aplicación: Barreras fijas y móviles para aislamiento de fuego y humo.

SISTEMA DE IRRIGACIÓN

El sistema de irrigación es indispensable para conseguir el grado de aislamiento EI2-180 en el sistema. Podrá ser colocado a una o ambas caras de la barrera dependiendo de la zona de fuego. La activación de la irrigación se realiza mediante ampollas térmicas colocadas en las boquillas pulverizadoras, las cuales permiten el paso del caudal una vez alcanzada una temperatura máxima de 70 °C.



OBSERVACIONES

Se necesitará una acometida que permita un caudal de 113 Litros/Minuto por boquilla a una presión de 2 Bar.

El tipo de rociador utilizado en este sistema, es el modelo estándar K80 con ángulo de descarga circular con activación por fusible térmico a 68 °C.

Las boquillas podrán ser suministradas con la barrera o en su defecto se podrá efectuar la instalación de la misma por terceros.



FUNCIONAMIENTO

Las Barreras Textiles Cortafuegos Ew 60 / 90 están diseñadas para permanecer ocultas. Son aquellas que aseguran la integridad en caso de incendio y evitan la radiación calorífica durante un tiempo determinado.

Además de una baja radiación, esta barrera consta de una impermeabilidad al humo de 90 minutos a 1000°C. Este tipo de barrera consta de 1000 ciclos garantizados e impermeabilidad con presión de 25 Pa.

Disponen de un sencillo sistema de instalación y mantenimiento además de un sistema de pre ensamblado. Consta de un Cuadro de maniobras que activa la cortina tanto para su cierre como para su apertura.



El cuadro de maniobras está conectado a la central de alarmas, la cual dará el orden de cierre de la cortina en caso de incendio.

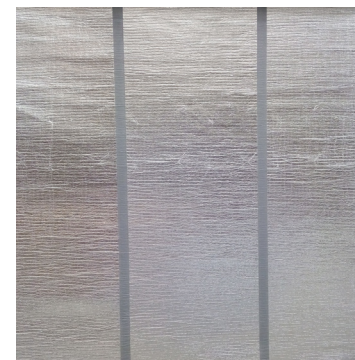
El motor actúa sobre la apertura y el cierre de la cortina. Cuando la cortina está en posición abierta, el motor queda en reposo sin necesidad de ningún tipo de alimentación eléctrica, evitando un desgaste prematuro del motor y alargando su vida útil.

Según norma UNE EN 13501-2 apartado 7.5.5.4, la clasificación de resistencia al fuego EW puede ser como máximo de 60 minutos. No obstante, la muestra ensayada en el laboratorio con número de expediente 14/8285-401 mantuvo el criterio de radiación (máximo < 15 kw/m²) durante todo el transcurso del ensayo durante 90 minutos

TEJIDO

Tejido de **fibra de vidrio** reforzada con maya de acero **recubierto con foil de aluminio** por ambas caras. El refuerzo de la mallade acero realiza la función de hacer el tejido más resistente al fuego, porque cuando debido a las altas temperaturas la fibra de vidrio comienza a fundirse, la maya de acero sirve como soporte evitando que el vidrio se desprenda cuando se alcanza una temperatura superior a 600°.

El foil de aluminio actúa como elemento no radiante facilitando la no emisividad de radiación calorífica.



Características

Tejido Base: 1000 g/m² +/- de acuerdo a DIN EN 12127.

Tejido Acabado: 1120 g/m² +/- de acuerdo a DIN EN 12127.

Urdimbre

Material: E-Glass, Steel Wire.

Trama

Material: E-Glass, Steel Wire.

Tejido

Plais, ISO 9354

Espesor: 1.45 mm +/- 5% DIN EN ISO 5084

Recubrimiento

Recubrimiento de Silicona; 20 g/m² por cara.

Resistencia a la temperatura

Base Fabric: 600 °C.

Foil Side 1: 600 °C.

Foil Side 2: 600 °C.

Adhesive side 1: 250 °C.

Adhesive side 2: 250 °C.

Nota: Las temperaturas que se indican, son las resistentes al fuego de manera constante, aplicando por ambas caras del tejido. En los ensayos de tejido solamente está expuesto al fuego por una de sus caras, de esta manera el tejido nos garantiza una resistencia de 1000 °C.

FUNCIONAMIENTO

Las Barreras Textiles Cortafuegos E 120 están diseñadas para el cierre y sectorización mediante divisiones ocultas de huecos de grandes dimensiones.

Este tipo de barreras constan de un diseño automático que aseguran la integridad de las llamas y la permeabilidad al humo con una resistencia de hasta 120 minutos a más de 1000 °C. También consta de 1000 ciclos garantizados e impermeabilidad con presión de 25 Pa.

Tienen un sencillo sistema de instalación y mantenimiento. Constan de un cuadro de maniobras que activa la cortina tanto para su cierre como para su apertura.

El cuadro de maniobras está conectado a la central de alarmas, la cual dará la orden de cierre de la cortina en caso de incendio.

El motor actúa sobre la apertura y el cierre de la cortina. Cuando la cortina está en posición abierta, el motor queda en reposo sin necesidad de ningún tipo de alimentación eléctrica, evitando un desgaste prematuro del motor y alargando su vida útil.

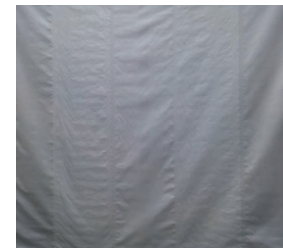
Las barreras E-120 disponen de un ensayo de tensión máxima tanto en posición vertical como horizontal según norma UNE EN 1363-1.



TEJIDO

Tejido de **fibra de vidrio** reforzada con maya de acero **recubierto con foil de aluminio** por ambas caras. El refuerzo de la mallade acero realiza la función de hacer el tejido más resistente al fuego, porque cuando debido a las altas temperaturas la fibra de vidrio comienza a fundirse, la maya de acero sirve como soporte evitando que el vidrio se desprenda cuando se alcanza una temperatura superior a 600°.

El foil de aluminio actúa como elemento no radiante facilitando la no emisividad de radiación calorífica.



Características

Tejido Base: 1000 g/m² +/- de acuerdo a DIN EN 12127.

Tejido Acabado: 1120 g/m² +/- de acuerdo a DIN EN 12127.

Urdimbre

Material: E-Glass, Steel Wire.

Trama

Material: E-Glass, Steel Wire.

Tejido

Plais, ISO 9354

Espesor: 1.45 mm +/- 5% DIN EN ISO 5084

Recubrimiento

Recubrimiento de Silicona; 20 g/m² por cara.

Resistencia a la temperatura

Base Fabric: 600 °C.

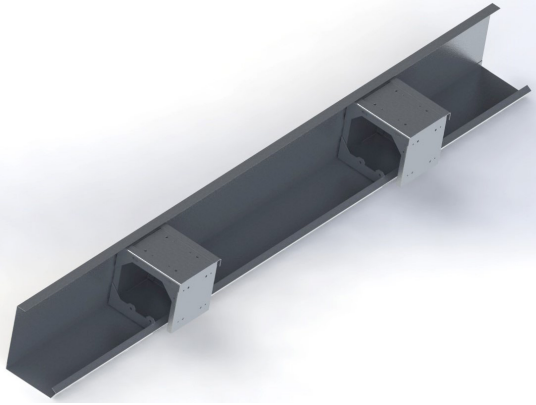
Foil Side 1: 600 °C.

Foil Side 2: 600 °C.

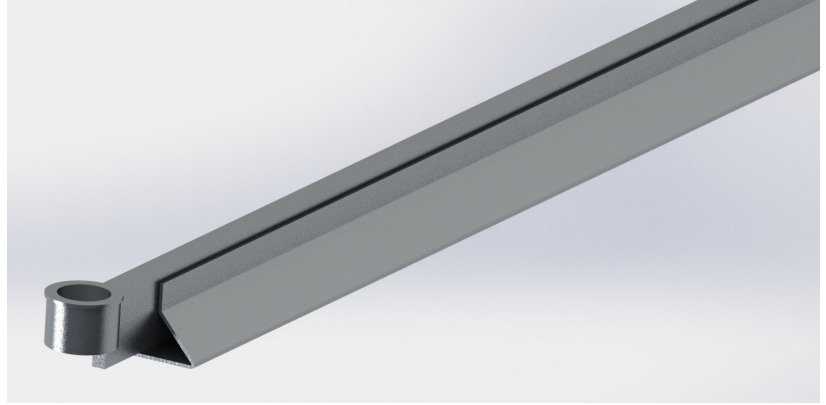
Adhesive side 1: 250 °C.

Adhesive side 2: 250 °C.

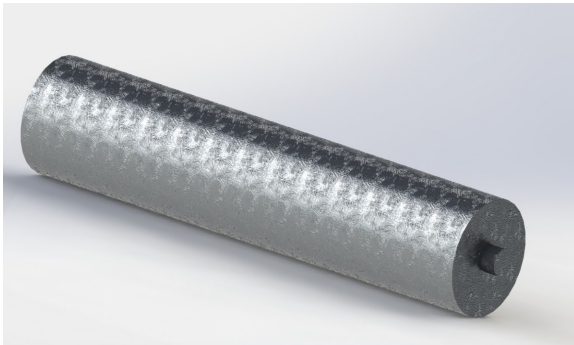
Nota: Las temperaturas que se indican, son las resistentes al fuego de manera constante, aplicando por ambas caras del tejido. En los ensayos de tejido solamente está expuesto al fuego por una de sus caras, de esta manera el tejido nos garantiza una resistencia de 1000 °C.



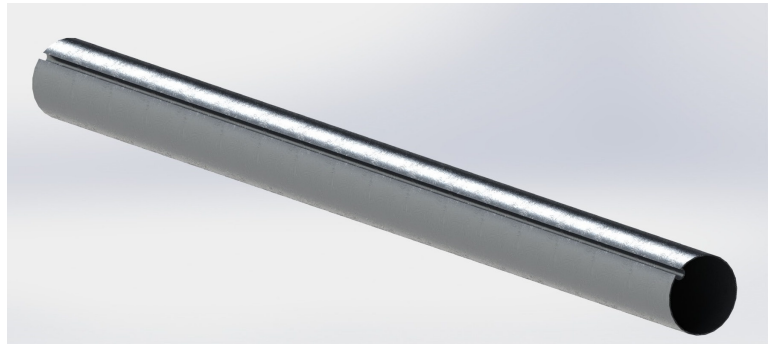
CAJÓN CON SOPORTES



EMBELLECEDOR DE CONTRAPESO CON CASQUILLOS



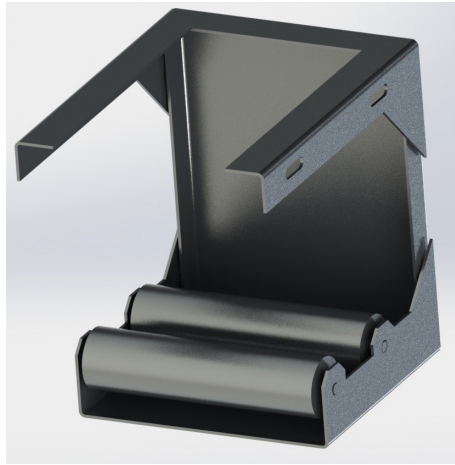
RODILLOS



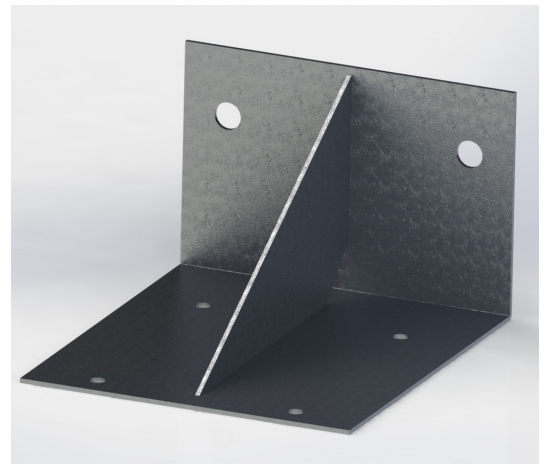
EJE Y SOPORTE EJE



GUÍAS LATERALES



SOPORTE DEL CAJÓN CON RODILLOS



SOPORTE DE FIJACIÓN



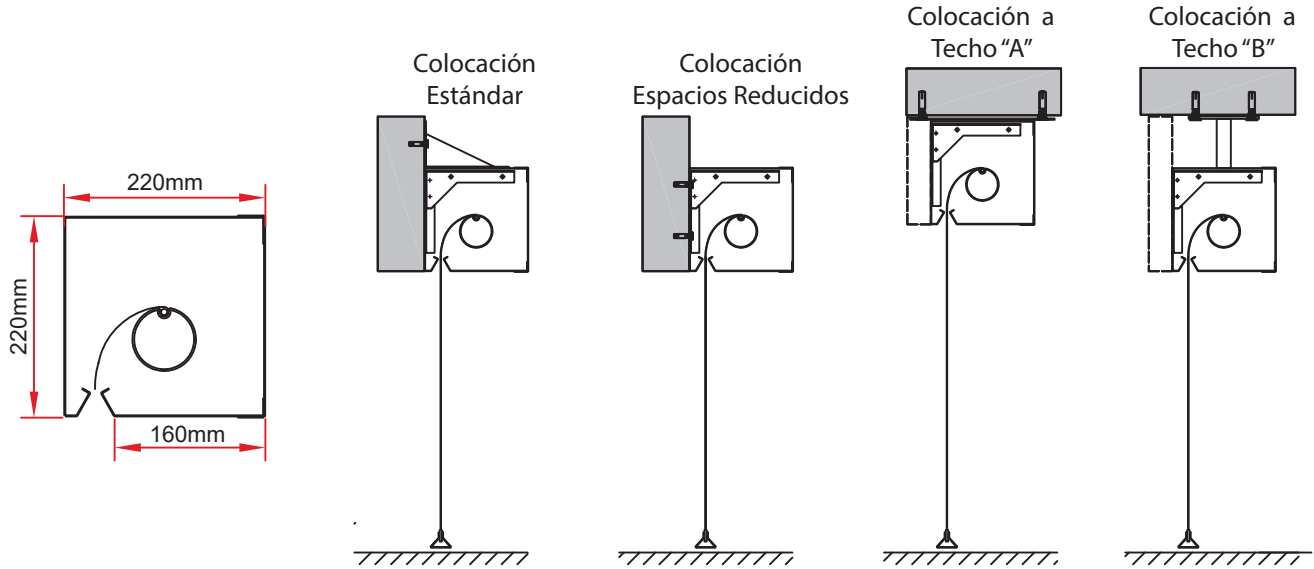
SOPORTE EJE



MOTOR TUBULAR

CAJÓN

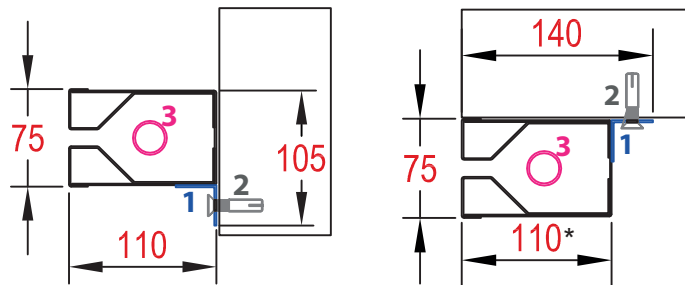
En el se encuentran los rollers con el tejido. Está realizado en chapa de acero galvanizado con un espesor de 1.2 mm. Hay diferentes métodos de fijación del cajón; todas las fijaciones deberán ser realizadas a un elemento que garantice una resistencia al fuego igual o superior al sistema.



GUÍAS LATERALES ESTÁNDAR

En el se encuentran los rollers con el tejido.

- 1. Soportes de guías laterales.
- 2. Tornillos de Fijación.
- 3. Lanza para deslizamiento del tejido

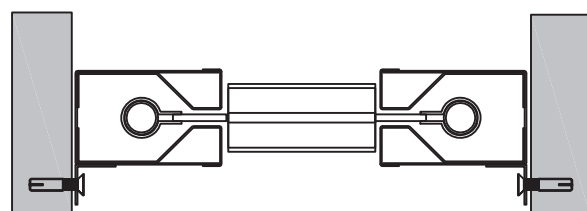
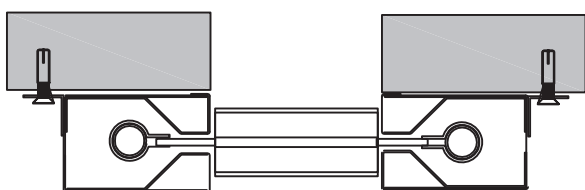


MÉTODOS DE FIJACIÓN DE LAS GUÍAS LATERALES

Los soportes de fijación para las guías laterales deberán ser instalados a una distancia no superior a 750 mm entre ellos. Para la fijación de los soportes es necesario emplear tornillos de cabeza alomada suministrados junto al sistema. Otros elementos de fijación como soldaduras, encastres, etc... también son válidos.

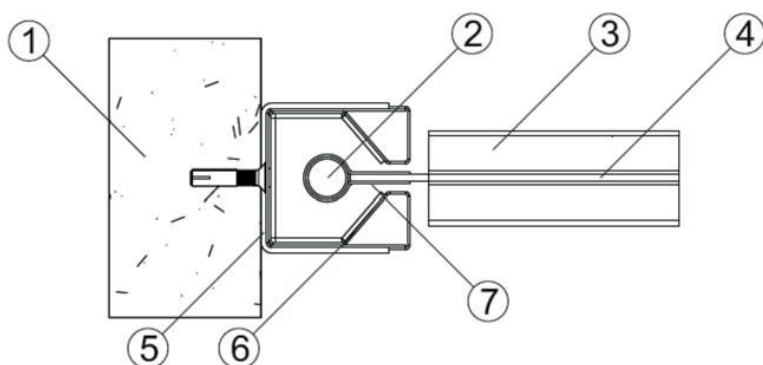
FIJACIÓN FRONTAL

FIJACIÓN LATERAL



CONTRAPESO

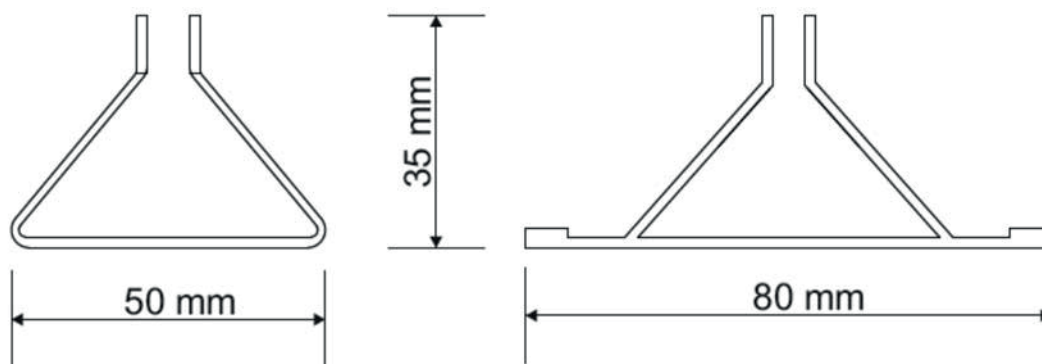
Las pletinas de contrapeso pueden variar según el peso necesario para el correcto descenso de la cortina, esto será calculado dependiendo de las dimensiones de la cortina.



- 1. Muro
- 2. Lanza para el deslizamiento del tejido
- 3. Embellecedor
- 4. Pletina de Contrapeso
- 5. Soporte de Guía
- 6. Guía Lateral
- 7. Abrazadera deslizante

EMBELLECEDOR

Todos los elementos embellecedores son fabricados en acero galvanizado



Embellecedor Estándar

Embellecedor Estándar para falsos Techos

*La tornillería, varillas roscadas y otros elementos de fijación deberán ser de métrica 8 mm como mínimo, otros elementos que garanticen una resistencia superior tales como soldaduras, métricas superiores etc., son válidos

MOTORIZACIÓN

Nuestras cortinas ignífugas incorporan un motor tubular de 24 V o 220 V, según las dimensiones de la cortina. Los motores están instalados dentro del eje de la cortina para estar protegidos contra el fuego en caso de incendio.

Las operaciones de apertura y cierre son controladas directamente por el motor. Con el objetivo de evitar un desgaste rápido del motor, este permanece bloqueado cuando la cortina está en posición abierta, por lo que no necesita alimentación eléctrica.

Junto con estas barreras, se suministra e instala el cuadro de control CNI10 / CNI20. Las unidades de control inteligente comprueban que la cortina cortafuegos funcione correctamente y eficientemente.

Los cuadros de control incorporan una fuente de alimentación ininterrumpida (UPS) con baterías de emergencia para garantizar la sectorización en caso de fallo eléctrico.

Las unidades de control inteligentes están conectadas al motor y, además de ser muy fáciles de programar, son seguras y de confianza:

Seguridad

La Central de Control Smart CMI10/CMI20 incorpora un dispositivo SAI de emergencia equipado con baterías a 24V con sistema anti backout que permite autonomía total del sistema aun en caso de fallo de suministro eléctrico, así como la posibilidad de integrar elementos externos de seguridad tipo fotocélulas, bandas resistivas etc.

Fiabilidad

Las centrales CMI10/CMI20 realizan continuos autoanálisis del sistema e incorporan LEDs de indicaciones de alimentación, estado de baterías y funcionamiento.

