

E
120E
60EW
60EW
30

Sa



BACHFIRE EW

cortina cortafuego



Características

BACHFIRE EW60 es una Cortina Automática Cortafuego que en caso de incendio, limita y controla el fuego, y reduce la emisión de radiación a menos de 15 kW/m².K a 1m de distancia de la tela, con clasificación EW60.

La cortina está compuesta por: Tejido de fibra de vidrio recubierto de lámina de aluminio en ambos lados, cosido con alambre de acero reforzado y fijado a un eje tubular de acero de 78mm de diámetro; Elementos de acero galvanizado como cajón superior, guías laterales y barra de contrapeso inferior

Todo el sistema es accionado por un motor tubular de 24Vdc y controlado por una placa electrónica, el CRM de BACH (Control de Regulación de Motor), con sistema especial de seguridad contra fallo de caída por gravedad.

Panel de control para cortinas automáticas de BACH (CBM), con voltaje nominal de entrada de 115Vac o 220Vac y voltaje de salida de 24Vdc.

Fuente de alimentación ininterrumpida (Sistema UPS), con autonomía de hasta 6 horas, existente en todos los paneles de control.

Probada y homologada según las normas UNE EN 1634-1 y UNE EN 1363-1.

Descripción de funcionamiento

El sistema puede ser activado mediante un sistema SHEV (sistema de extracción de humo y calor), un contacto de alarma contra incendios, dispositivos internos de detección de incendio y humo, o botones de emergencia manuales.

En caso de incendio, el Panel de Control de BACH (CBM) recibe la señal de alarma y la cortina automática se despliega automáticamente con una velocidad de descenso constante y controlada, incluso después de la pérdida total de potencia en todas las cortinas. Si hay una falsa alarma, las cortinas vuelven a la posición de espera automáticamente después de restablecer la alarma de los sistemas principales de gestión de incendio.

En caso de pérdida de alimentación principal, la cortina permanecerá completamente retraída hasta 6 horas gracias al sistema de respaldo de baterías de BACH.

1 Panel de control CBM

2 Motor tubular BACH 24Vdc

3 Placa de control electrónica CRM

4 Cajón de acero galvanizado

5 Eje tubular de acero galvanizado

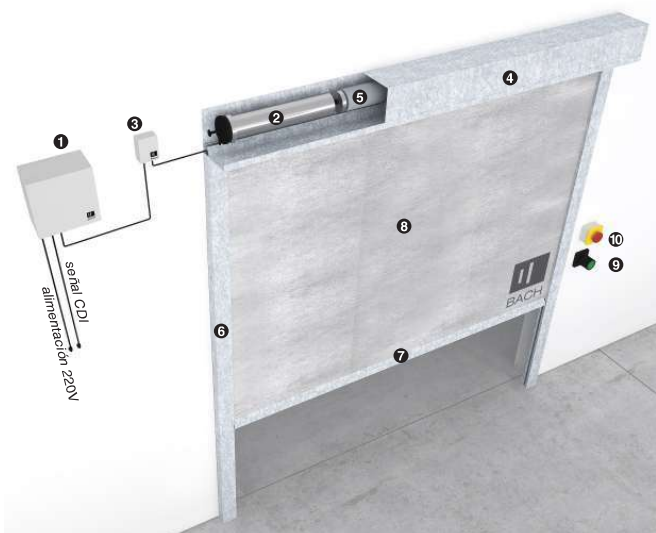
6 Guías laterales de acero galvanizado

7 Contrapeso de acero galvanizado

8 Tela resistente al fuego

9 Pulsador de escape

10 Pulsador de de emergencia



Definición / Clasificación



.Integridad
.Baja Radiación además de contener llamas y gases, la temperatura y los daños en el lado no expuesto del fuego son limitados

Ensayos y homologaciones

•Evaluación técnica de la idoneidad.
•Inscripción en Registro del CTE, con certificación y clasificación de resistencia EW60 E120
•Probado y homologado según las Normas
UNE EN 1634-1 y UNE EN 1363-1

Aplicaciones

Instaladas en centros logísticos, industrias, centrales nucleares, industrias, tiendas, teatros, centros deportivos, etc.

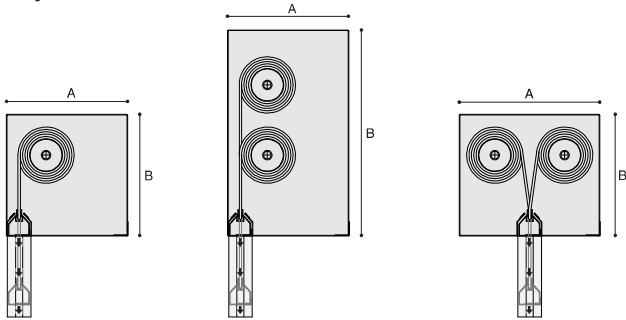


BACHFIRE EW

cortina cortafuego

Detalles técnicos

Cajón

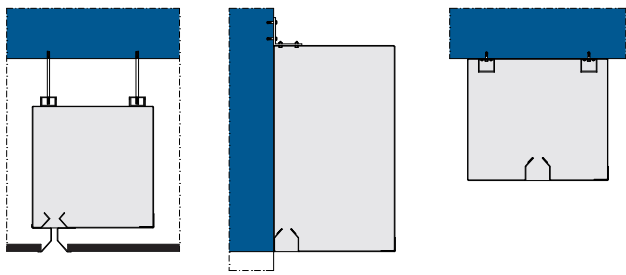


Único roller
A: 180 a 260 mm
B: 180 a 260 mm

Multi roller vertical
A: 190 a 260 mm
B: 300 a 440 mm

Multi roller horizontal
A: 250 a 400 mm
B: 170 a 250 mm

Fijación del Cajón

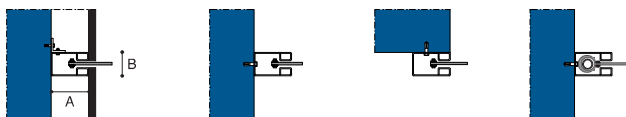


Colgado / Falso techo

Pared

Forjado

Fijación de Guías laterales



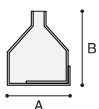
Oculta
A: 80 mm a 120 mm
B: 50 mm a 76 mm

Lateral

Frontal

Lateral
Guía lanza

Contrapeso



Acero galvanizado
A: 47 mm
B: 55 mm

Tela

El tejido de fibra de vidrio tiene propiedades de baja radiación y resiste hasta 1100°C. La radiación es inferior a 15 kW / m².K a 1 metro de distancia. Todas las costuras se realizan con alambres de acero inoxidable reforzado con un recubrimiento de Kevlar.

Cajón

Cajón de acero galvanizado de 1,2 mm de grosor con diferentes posibilidades de adaptación a diferentes espacios arquitectónicos y requisitos de mantenimiento. Las dimensiones del cajón varían en función de la anchura y la altura de la cortina.

Guías laterales

Acero Galvanizado de 1,5 a 3mm de espesor y diferentes dimensiones dependiendo de la anchura y altura de la cortina

Roller

Acero galvanizado de 1,5 mm de espesor y 78 mm de diámetro. Sistema especial deslizante para fijar el tejido

Contrapeso

Acero galvanizado de 1,5mm de grosor. Sistema de dos piezas fácil de montar

Motor eléctrico

Motor tubular BACH 24Vdcc
Potencia máxima: 24 W/18,5Nm
Consumo máximo: 3 A
Velocidad media lineal: 0,11 m/s

Caja de Regulación de Motor - CRM

Caja de poliéster IP56 con placa electrónica interior para controlar el movimiento del motor. Dimensiones: 120mm ancho x 160 alto mm x 75mm profundidad

Panel de Control - CBM

Recibe la señal de alarma del Sistema de Gestión de Incendios y controla el movimiento de las cortinas
Dimensiones: de 300x300x210mm a 400x400x250mm
Entrada: 115 o 220 Vac 50Hz
Salida: 24 Vcc
Batería: 2 x 12Vcc 7,5 Ah recargable. (Autonomía de hasta 6 horas)
Sistema de alerta visual y acústica
Capacidad máxima: hasta 12 motores

Extras Opcionales

Recubrimiento RAL - cajón, guías laterales, contrapeso inferior y accesorios de falso techo adicionales
Elementos de Acero Inoxidable - Cajón, guías laterales, contrapeso inferior, tornillos, remaches
Cajón - Configuración personalizada para requisitos específicos de arquitectura o de operación especial
Guías laterales - Configuración personalizada para requisitos específicos de arquitectura o de operación especial
Contrapeso inferior - Perfil de aluminio pintado RAL 9003 (blanco) para uso con accesorios de falso techo
Accesorios de Falso techo - perfiles de aluminio pintado RAL9003 para ocultar el cajón y rematar el falso techo
Motor eléctrico - Motores especiales de 24Vdc hasta 80Nm sin CRM; Motores especiales 230Vac hasta 120Nm sin CRM
CRM - Tablero personalizado para el despliegue a alta velocidad
Panel de control CBM - Diseños especiales hasta 48 motores en un panel de control, salida de información adicional, microinterruptores, comunicación con otros dispositivos, respaldo de batería especial, posibilidad de retrasar el despliegue de la cortina
Pulsador de Escape - Al pulsar este botón la cortina sube y el usuario puede escapar por la abertura, desplegándose la cortina de forma automática 30 segundos después.
Pulsador de Emergencia - Al pulsar este botón la cortina sube inmediatamente
Otros requerimientos y soluciones personalizadas bajo demanda