

# PUERTA CORTAFUEGO EI2 60 STD 1H

\* Clasificación cortafuego E160

- \* 1 Hoja
- \* Marco Estándar
- \* 2 ó 3 Bisagras / hoja (según dimension y peso)
- \* Acabado: a definir (prelacado, pintura EPOXY ...)
- \* Espesor chapa: [0.7 mm. / 0.8 mm.]
- \* Espesor Hoja: 58 mm.

\*\* EJEMPLO APERTURA: DIN DERECHA  
 \*\* Otros accesorios no están representados.

### Descripción básica

#### 1.1. Montaje

Montaje posible en:

- mampostería o muros de hormigón (conjunto recubierto o cubo mediante fijas de anclaje).
- mampostería o muros de hormigón (conjunto atornillado a obra a través de las perforaciones previstas en las fijas de anclaje).
- tabiquería flexible con estructura metálica tubular (previamente tubular recomendado de forma estándar: tubo 20 x 30 x 3).

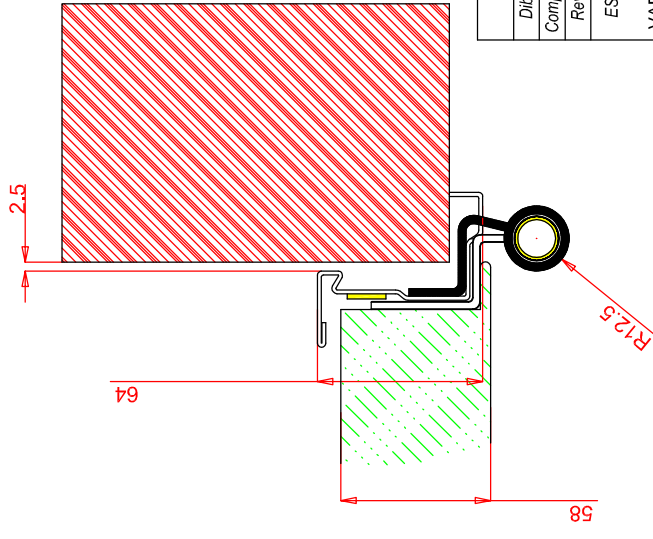
#### 1.2. Marco

- Marco metálico prelacado a partir de chapa de acero galvanizado de espesor 1.5 mm.
- Perfil tipo Z preparado para la instalación a hueco abierto mediante anclajes o atornillado.
- La conservación de la nostra interior tras el montaje es opcional.
- 6 fijas de anclaje para instalación. Estas elementos se presentan perforados para facilitar la opción de atornillado.
- Junta intumescente (laboral, situada en el rebaje practicado en el marco a tal efecto).

#### 1.3. Hoja

- Fabricada con chapa doble de acero de 0.7 mm de espesor. Esta chapa se encuentra unida por perforaciones sin empuje sobrestada en el proceso de fabricación.
- Hoja convencionalmente troquelada para recibir el conjunto de manilla y cerradura.
- Acabado galvanizado, prelacado similar RAL 9018, EPOXY-color RAL a elegir o imitación madera.
- La hoja tiene un espesor de 58 mm y salda en 3 lados.
- Peso aproximado 32 kg/m<sup>2</sup>.
- Aislamiento interno: Lana de roca de alta densidad.

### SECCIÓN A-A



### SECCIÓN B-B



\*\* MP = MEDIDA DE PEDIDO

\*\* Medidas de hueco recomendadas considerando holguras para el montaje

### 3.- Almacenamiento

- Para conservar todas sus características, nuestras puertas cortafuego pueden ser almacenadas horizontal o verticalmente, separadas por espaldones, en local protegido contra la humedad.
- Para evitar daños, las puertas deben almacenarse en un lugar seco, al abrigo de la humedad y la intemperie.
- La exposición continua a un ambiente húmedo o agresivo puede dañar elementos como herrajes, cintas intumescentes, bisagras, etc..., afectando a sus propiedades o funcionamiento.

### 4.- Características de la puerta

#### ✓ FLEXIBLE

- El marco en Z puede adaptarse a huecos de diferente anchura y altura.
- El marco en Z se puede instalar en tabiques de diferentes espesores.
- El más resistente a la caída ante el impacto por la cara exterior de la hoja.
- Preparado para adaptar cualquier sucesión homologada (barras antipánico, cerraduras especiales, etc).
- Fácil de montar.

#### ✓ FACIL DE MONTAR

- El perfil inferior evita el descascamiento del marco: su conservación una vez instalada la puerta en obra es opcional.
- Los seis anclajes laterales garantizan una fácil instalación, permitiendo bien recibir en obra o bien abollir a través de los taladros realizados con este fin.
- Las cajas de la cerradura y de la espiga protegen a éstas contra el mojado y el viento.

#### ✓ SEGURA

- De serie 2 / 3 bisagras de tres piezas, según DIN 18272 (dependiendo de las dimensiones y peso).
- De serie espiga de seguridad al lado de la bisagra para protección adicional y estabilidad mecánica de la hoja.
- De serie llave cilíndrica de perfil con tres llaves.
- Cerradura especial de gran robustez.
- La composición del núcleo de lana mineral junto con el retículo de fijación realizado garantiza una elevada estabilidad e integridad por encima de los estándares exigidos.

#### ✓ ESTÉTICA

- Las bisagras atornilladas garantizan una hoja lisa.
- Manilla ergonómica con diseño curvo contra enganche.
- Los acabados son: galvanizado, PLUS prelacado similar RAL 9018, pintura EPOXY - RAL a elegir o imitación madera.
- AISLAMIENTO
- Aislamiento acústico y térmico conseguido con lana de roca de alta densidad.

### 2.1. Marco

- Cerradura de embutir con set de manillas de nylon negro redondeada y cilindro de perfil.
- Manilla: Redondeada, nylon negro y núcleo de acero.
- Cerradura: Cilindro de perfil resistente al fuego con tres llaves.
- Cilindro de perfil: 35x45 mm.
- 3 ó 2 bisagras de 3 piezas (dependiendo de las dimensiones y el peso).
- Una espiga de seguridad de acero en el lado de la bisagra para favorecer la integridad en caso de incendio.

### 2.2. Equipamiento especial

- Birta ambiental.
- Set de manillas de aluminio o de acero inoxidable.
- Electromotor retenedor.

### 2.3. Ventanillas y rejillas de ventilación

- Acabamiento estético: resistente al fuego 60 minutos, dimensiones de paso de luz: 200 x 250, 300 x 400 y 500 x 500 mm.
- Acabamiento circular: resistencia al fuego 60 minutos, diámetro de paso de luz: 250 ó 300 mm.
- Rejilla de ventilación fabricada de material intumescente para ser instalada en la parte inferior de la hoja. Comportamiento EI 30. No certificadas como cortafuego.

### 2.4. Equipamiento estándar

- El marco angular perfilado en Z permite la instalación en tabiques de diferentes espesores.
- Posibilidad de incorporar preincendio ultrarumero, atornillado o soldado al marco tipo Z.
- Junta de estanqueidad tipo EDM situada en el canal del marco para un comportamiento suave y silencioso.

### 2.5. Opciones

- Birta ambiental.
- Set de manillas de aluminio o de acero inoxidable.
- Electromotor retenedor.

### 2.6. Accesorios

- El marco angular perfilado en Z permite la instalación en tabiques de diferentes espesores.
- Posibilidad de incorporar preincendio ultrarumero, atornillado o soldado al marco tipo Z.
- Junta de estanqueidad tipo EDM situada en el canal del marco para un comportamiento suave y silencioso.

### 2.7. Equipamiento especial

- Birta ambiental.
- Set de manillas de aluminio o de acero inoxidable.
- Electromotor retenedor.

### 2.8. Ventanillas y rejillas de ventilación

- Acabamiento estético: resistente al fuego 60 minutos, dimensiones de paso de luz: 200 x 250, 300 x 400 y 500 x 500 mm.
- Acabamiento circular: resistencia al fuego 60 minutos, diámetro de paso de luz: 250 ó 300 mm.
- Rejilla de ventilación fabricada de material intumescente para ser instalada en la parte inferior de la hoja. Comportamiento EI 30. No certificadas como cortafuego.

Firmas	
Fecha	Nombre
Dibujado 12/03/15	Isidro R.
Comprobado 12/03/15	Jesús Fde.
Revisado	
Familia de producto: PUERTA CORTAFUEGOS	
Denominación: PUERTA CORTAFUEGOS EI2 60 STD 1H	
REFERENCIA: FICH-NA601x-00	
FICHERO:	
Sustituye a:	
Sustituido por:	