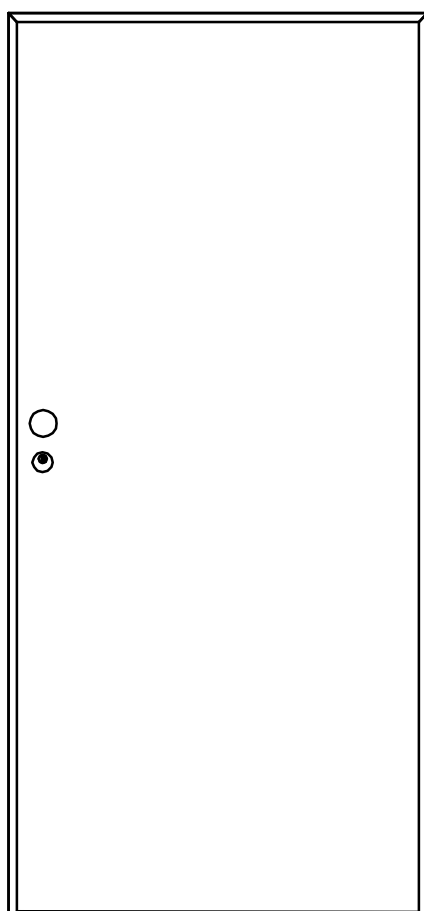


PORTA SEGURANÇA

START / MAX



PORTA SEGURANÇA START / MAX

As *Portas Segurança Portrisa* resultam de pesquisas desenvolvidas e da tecnologia empregue. Estas portas são capazes de resistir às mais sofisticadas tentativas de arrombamento sem que a qualidade e a estética tenham sido esquecidas.

CERTIFICAÇÃO: Nível 3 de segurança, atenuação acústica 41dB e isolamento térmico 1,6 W/(m²·K).

FOLHA DE PORTA

Estrutura

Constituídas por uma estrutura de aço eletrozincado, com chapa no exterior, reforçada com ómeegas verticais, formando assim uma estrutura sólida. A estrutura das portas é especialmente fortalecida na zona da fechadura, dobradiças e pontos de fecho.

Gama Start

Chapa exterior reforçada por 3 ómeegas interiores.

Pontos de fecho: 12

4+1 trinco na fechadura

1 tranca superior frontal

1 tranca inferior frontal

1 limitador de abertura

4 pernos anti-arrombamento (lado da dobradiça)

Gama Max

Chapa exterior reforçada por 5 ómeegas interiores.

Pontos de fecho: 14

4+1 trinco na fechadura

2 trancas superiores frontais

2 trancas inferiores frontais

1 limitador de abertura

4 pernos anti-arrombamento (lado da dobradiça)

Carnatura

Maquinado em chapa 0,6mm

Cores: Faia, Castanho, Cinzento, Branco.

Opção: Aço inox e cores catálogo RAL

Detalhes

Euro: Bite de madeira (Carnatura metálica fixa paínel externo e bite de madeira fixa o paínel interno)

Euro 2: Carnatura metálica integral (Carnatura fixa os dois paíneis)

Acabamento superficial

Folhas de madeira: Carvalho, Faia, Cerejeira americana, Mogno, Izombé, Sucupira, Wengé, Nogueira.

Fenólicos: Carvalho, Mogno, Faia Vaporizada, Carvalho claro, Wengé, Cinza escuro, Nogueira, Branco.

Lacados: Catálogo RAL

Decor: Carvalho, Faia, Mogno, Sucupira, Wengé, Branco, Cinza.

ESTRUTURA DE SUPORTE

Pré-aro

Material: Aço eletrozincado

Espessura: 2mm

Fixação: Chumbado ou aparafusado à parede. Permite montagem da porta após a completa execução da obra.

Aro

Maquinado em chapa 1,5mm.

Fixação: 8 parafusos M8x20 em suportes especiais para uma instalação fácil e com possibilidade de ajuste horizontal e vertical.

Cores: Faia, Castanho, Cinzento, Branco.

Opção: Aço inox e cores catálogo RAL

PORTA SEGURANÇA
START / MAX

FERRAGENS

FechaduraModelo *EURO**Posição:* Embutida na folha da porta*Cilindro:* Perfil europeu*Nº de chaves:* 1 chave de obra, 1 e 5 chaves definitivas.Modelo *MATRIX*

Chave de duplo palhetão, com troca fácil de segredo

Nº de chaves: 1 chave de obra e 5 chaves definitivas.Modelo *HI-TECH**Posição:* Embutida na folha da porta*Cilindro:* Perfil europeu, fechadura electrónica ou mecânica em caso de emergência*Nº de chaves:* 1 chave de obra, 3 chaves electrónicas de aproximação e 2 mecânicas

Opções

- Leitor biométrico até 90 impressões digitais
- Dígito código

Modelo *TRIEL**Posição:* Embutida na folha da porta*Cilindro:* Perfil europeu, fechadura com trinco eléctrico.*Nº de chaves:* Chave de obra e 5 chaves definitivas.**Complementos de fecho**

Limitador de abertura

Afinador de trinco

Pernos anti-arrombamento

Puxadores*Material:* Alumínio*Cor:* Bronze, Cromado (mate):

Opção

Puxadores tubulares em inox Ø25mm*Tamanhos disponíveis:* 400 e 1050mm**Dobradiças***Estrutura:* Assente sobre esfera passível de afinação*Material:* Aço com 6 mm*Fiel:* Varão em aço Ø14mm com esferas na extremidade*Ligações:* Parafusos (aro) e Soldadura (estrutura)*Capas para dobradiças:* Cinzento, Faia, Carvalho, Dourado, Branco**Proteção contra o vento**

Corta-vento automático

Soleira fixa em alumínio (opção)

Microvisor

PORTA SEGURANÇA

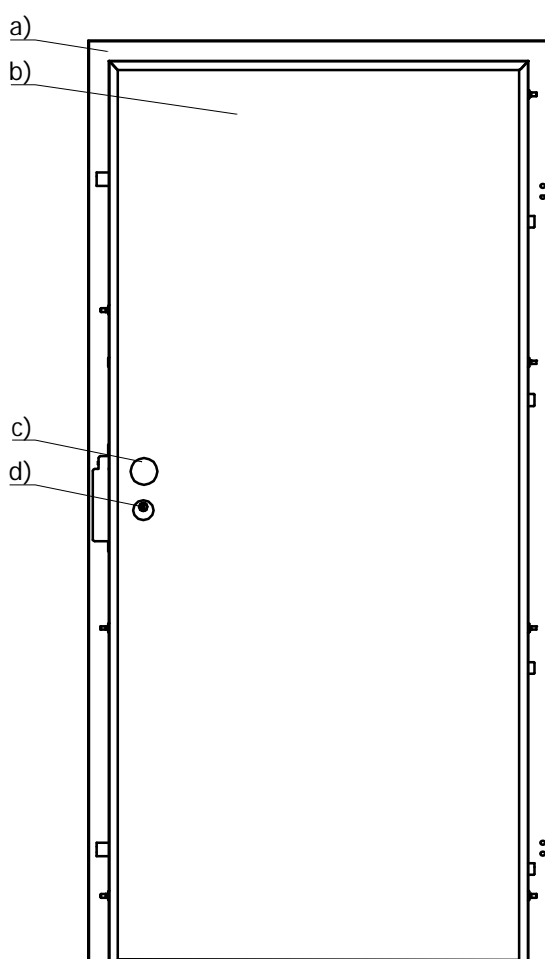
START / MAX

ESQUEMA TÉCNICO

Lado exterior

Vista frontal

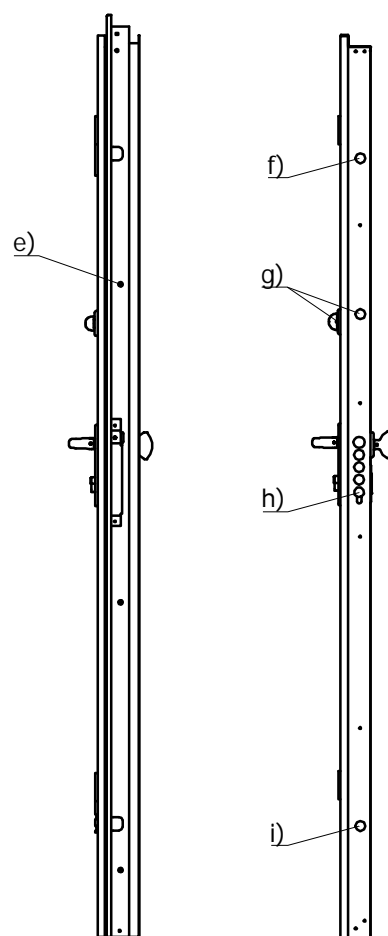
Com aro



Perfil lateral

Com aro

Sem aro



Vista superior



- a) - Aro (interno)
- b) - Folha da porta
- c) - Puxador
- d) - Escudete
- e) - Furação para fixação do pré-aro

- f) - Ponto de fecho superior
- g) - Limitador de abertura
- h) - Fechadura
- i) - Ponto de fecho inferior

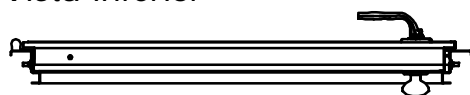
PORTA SEGURANÇA

START / MAX

ESQUEMA TÉCNICO

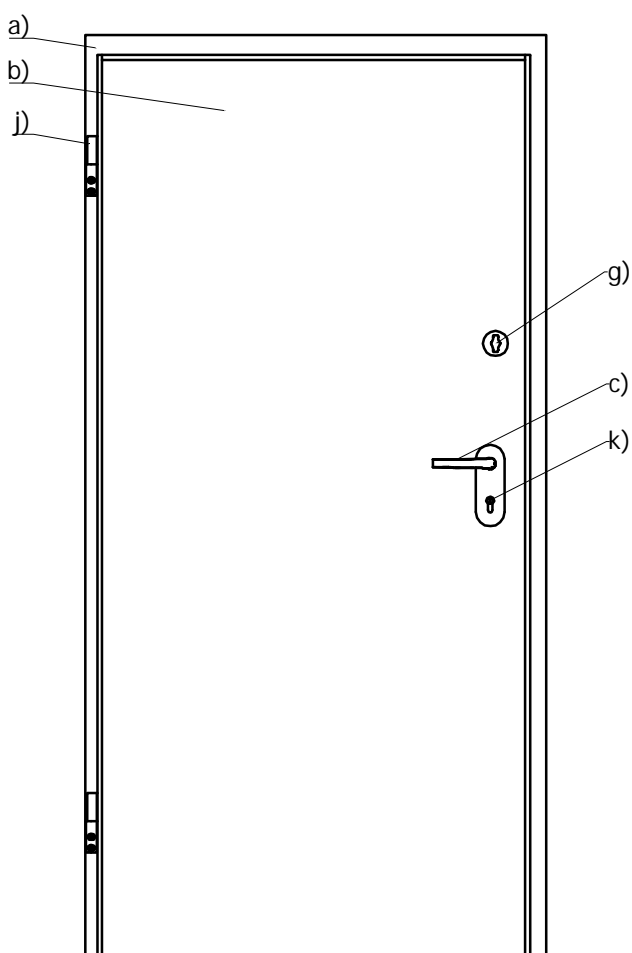
Lado interior

Vista inferior



Vista frontal

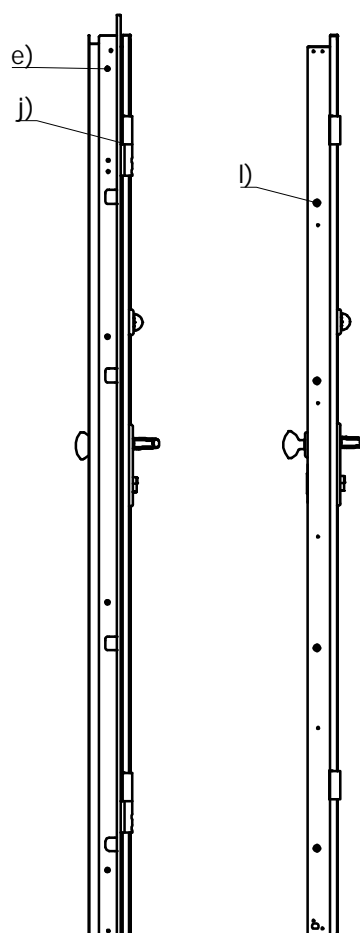
Com aro



Perfil lateral

Com aro

Sem aro



- a) - Aro (externo)
- b) - Folha da porta
- c) - Puxador
- e) - Furação para fixação do pré-aro
- g) - Limitador de abertura

- j) - Dobradiça
- k) - Cilindro
- l) - Perno anti-arrombamento

PORTA SEGURANÇA

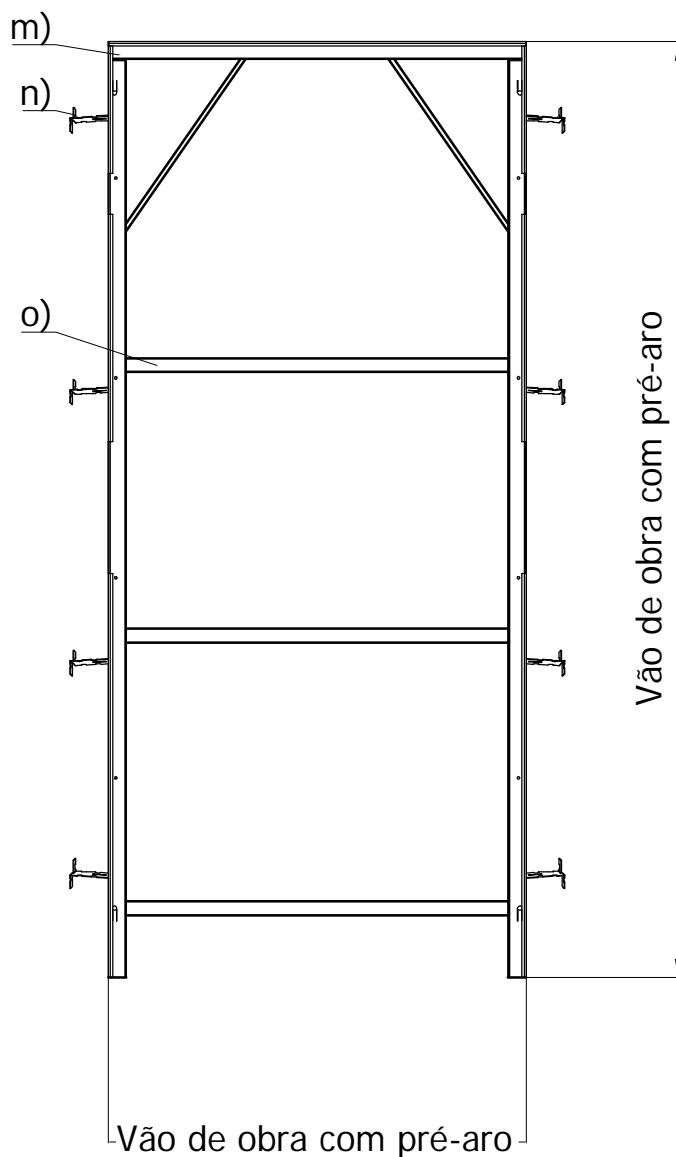
START / MAX

ESQUEMA TÉCNICO

Pré-aro

Vista frontal

Com distanciadores



Perfil lateral



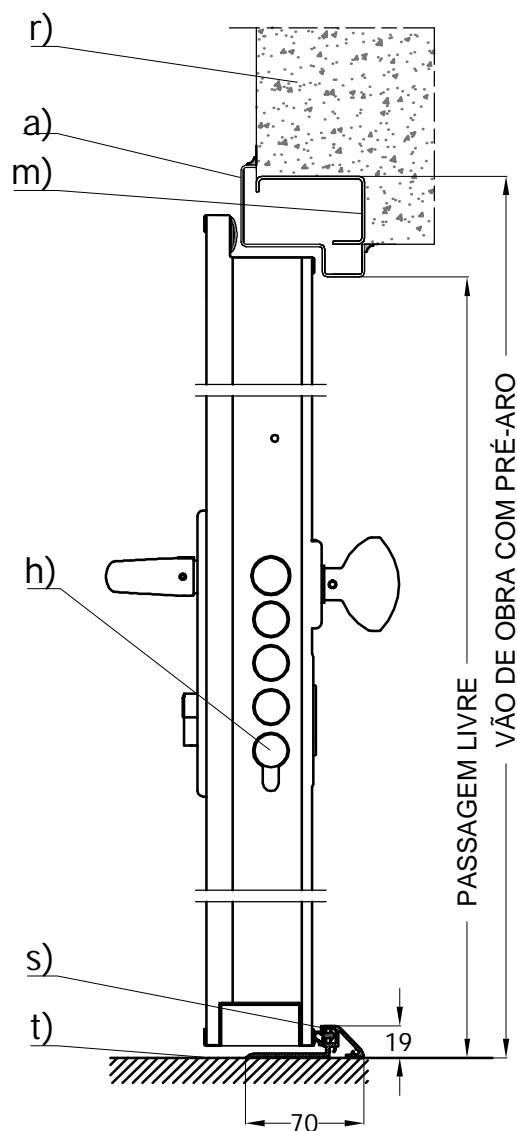
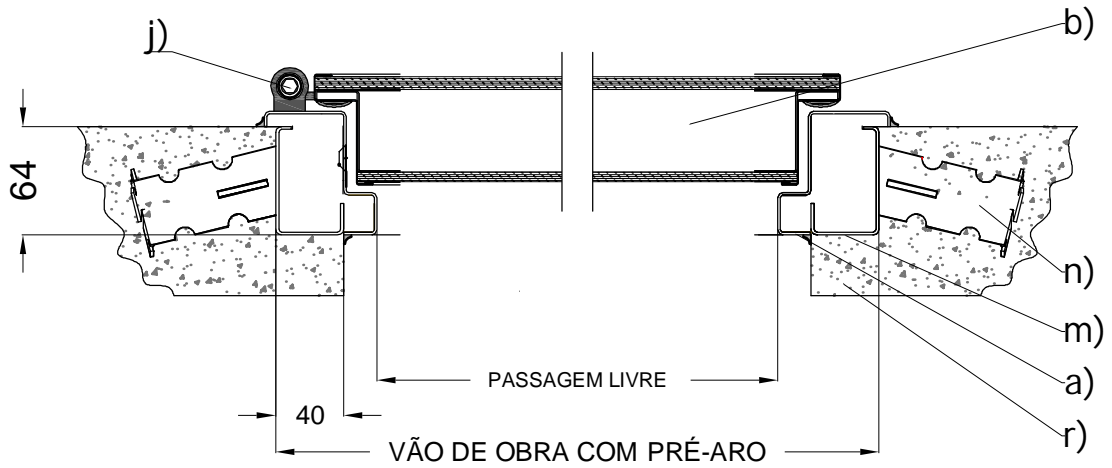
- m) - Pré-aro
- n) - Garra aberta para fixação
- o) - Distanciadores (removíveis)
- p) - Furação para fixação à parede
- q) - Garra fechada

PORTA SEGURANÇA

START / MAX

ESQUEMA TÉCNICO

Pormenores



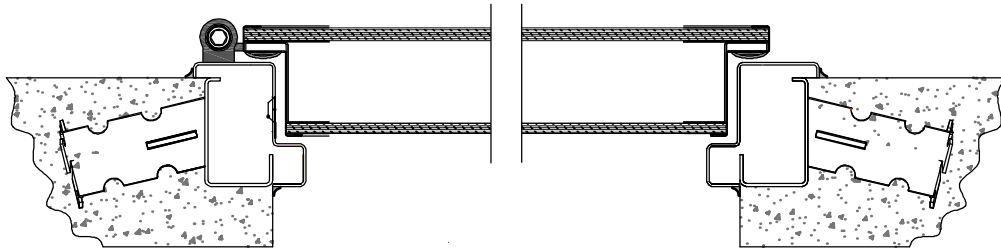
- a) - Aro
- b) - Folha da porta
- h) - Fechadura
- j) - Dobradiça
- m) - Pré-aro
- n) - Garra aberta para fixação
- r) - Parede
- s) - Soleira
- t) - Chão

Dimensões	
Passagem Livre	Vão de Obra com pré aro
800 x 2000 / 2040 / 2100	920 x 2060 / 2100 / 2160
850 x 2000 / 2040 / 2100	970 x 2060 / 2100 / 2160
900 x 2000 / 2040 / 2100	1020 x 2060 / 2100 / 2160

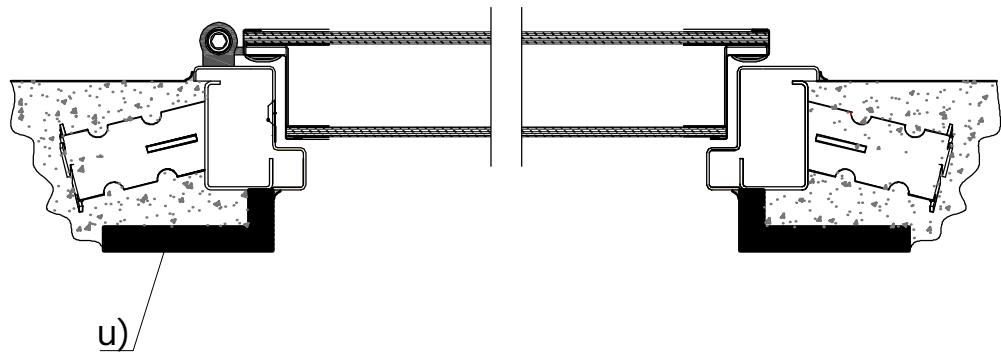
PORTA SEGURANÇA
START / MAX

ESQUEMA TÉCNICO
Sugestões de montagem

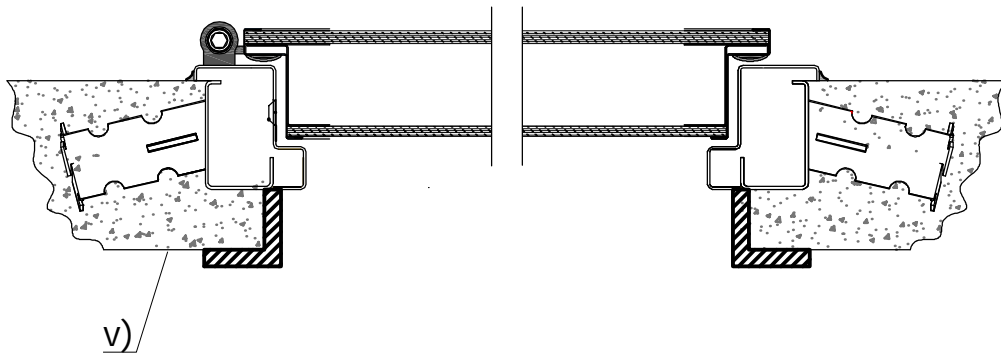
Montagem com acabamento em estuque



Montagem com acabamento em pedra



Montagem com acabamento em madeira



u) - Acabamento em pedra
v) - Acabamento em madeira