

Rodas

Puerta 1 y 2 Hojas. Corredera

El 60

ESTRUCTURA

Dos planchas de acero galvanizado con protección antifinger de 1mm tipo sándwich.

Espesor de hoja: 63mm.

Cámara interior: dos paneles de lana de roca de 23mm de espesor y núcleo de placa de cartón yeso laminado de 15mm de espesor.

La hoja está formada por una serie de paneles ensamblados entre sí mediante tornillos. En la parte superior se monta el tapahumo superior (A) y sobre el lateral opuesto al cierre el tapahumo lateral (B), elementos que a hoja cerrada sellan la puerta.

SISTEMA DE ANCLAJE

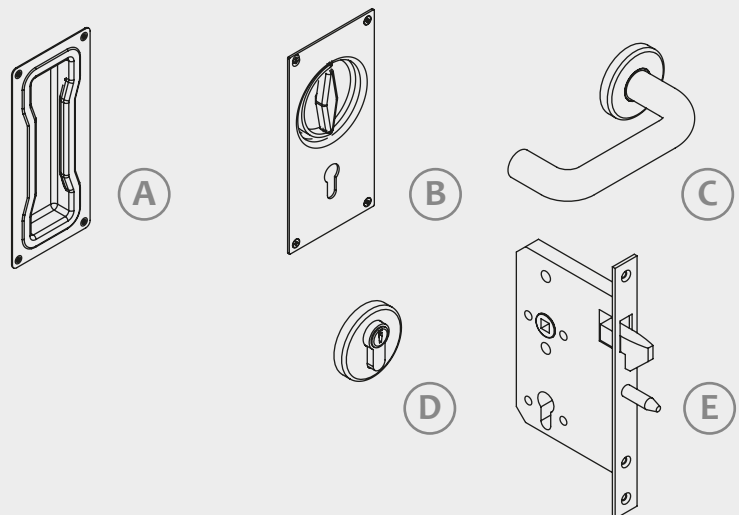
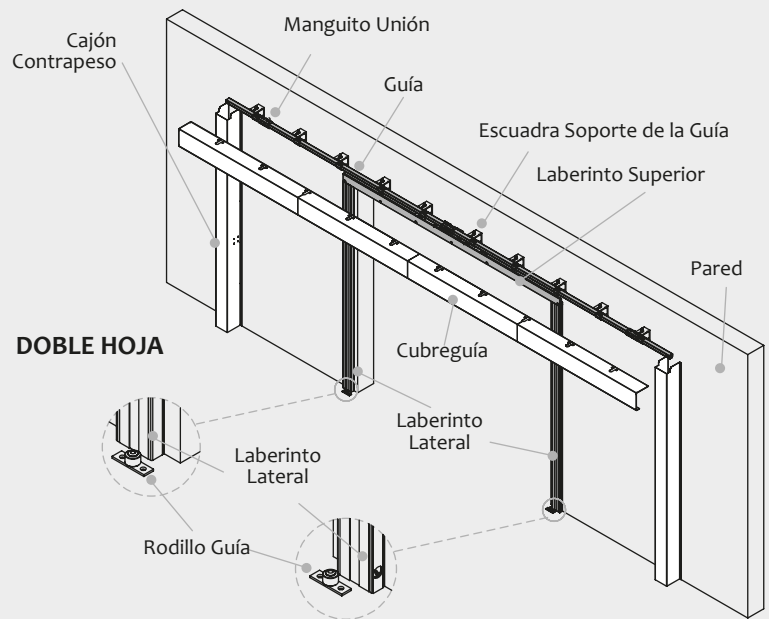
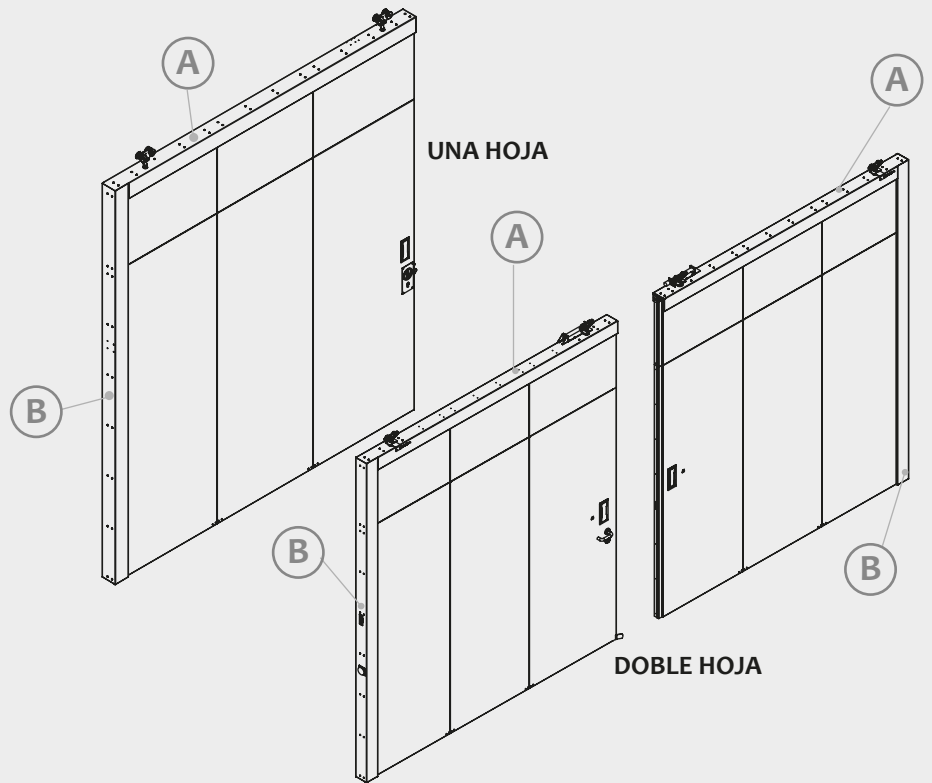
- Se ancla a la pared con taco metálico o con soldadura.
- Se cubre la guía con un embellecedor y en el lateral de cada hoja se coloca un cajón para el contrapeso.

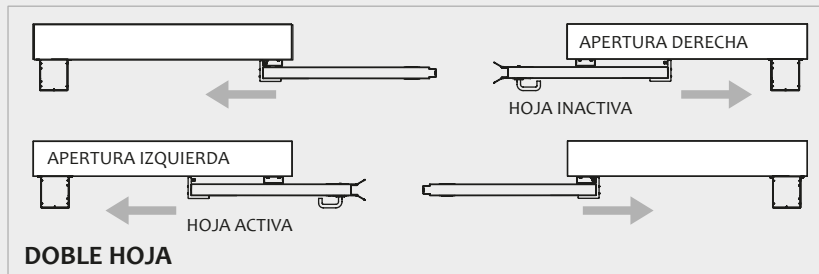
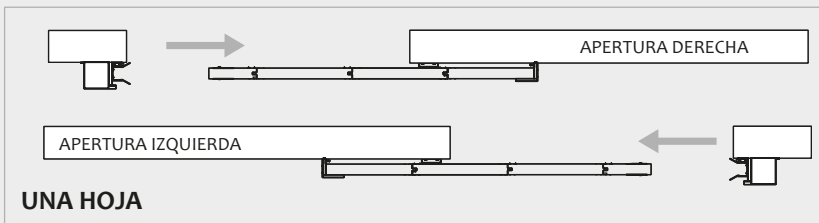
SISTEMA DE CIERRE Y ACCIONAMIENTO

Tirador encastrado en ambos lados de las hojas (A).

Opcionalmente en la hoja activa:

- Manilla encastrada (B).
- Manivela por el lado de fuera en portón (C).
- Roseta cilindro por el lado de dentro en portón (D).
- Cerradura de gancho (E).

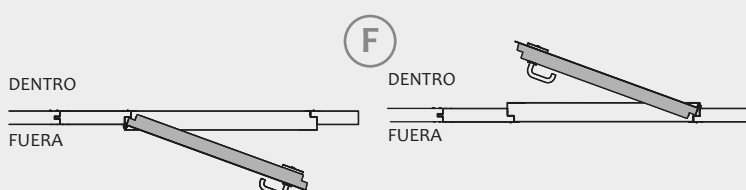




SENTIDOS DE APERTURA

La apertura es por deslizamiento en la guía, en una o en las dos direcciones dependiendo de l modelo de una o doble hoja.

	COMPONENTES	¿CÓMO FUNCIONA?
Manual	Contrapeso	Apertura manual y cierre por contrapeso.
Fusible térmico	Fusible térmico. Contrapeso.	Fusible térmico. El fusible térmico actúa cuando alcanza una temperatura de 74° C, permitiendo que la hoja se cierre por la acción del contrapeso en caso de incendio. En cualquier caso la apertura y cierre son manuales.
Semiautomático	Dispositivo de bloqueo. Maniobra G. Botonera CERRAR-RESET. Contrapeso. Posibilidad fotocélula.	Apertura manual y cierre controlado con contrapeso. Puede incorporar una fotocélula, que detiene el cierre de la puerta en caso de detectar un obstáculo.
Automático	Dispositivo de bloqueo. Maniobra E8. Botonera ABRIR - CERRAR - RESET - STOP / EMERGRESET. Contrapeso. Posibilidad fotocélula.	Apertura motorizada y cierre controlado con contrapeso. Puede incorporar una fotocélula, que detiene el cierre de la puerta en caso de detectar un obstáculo.

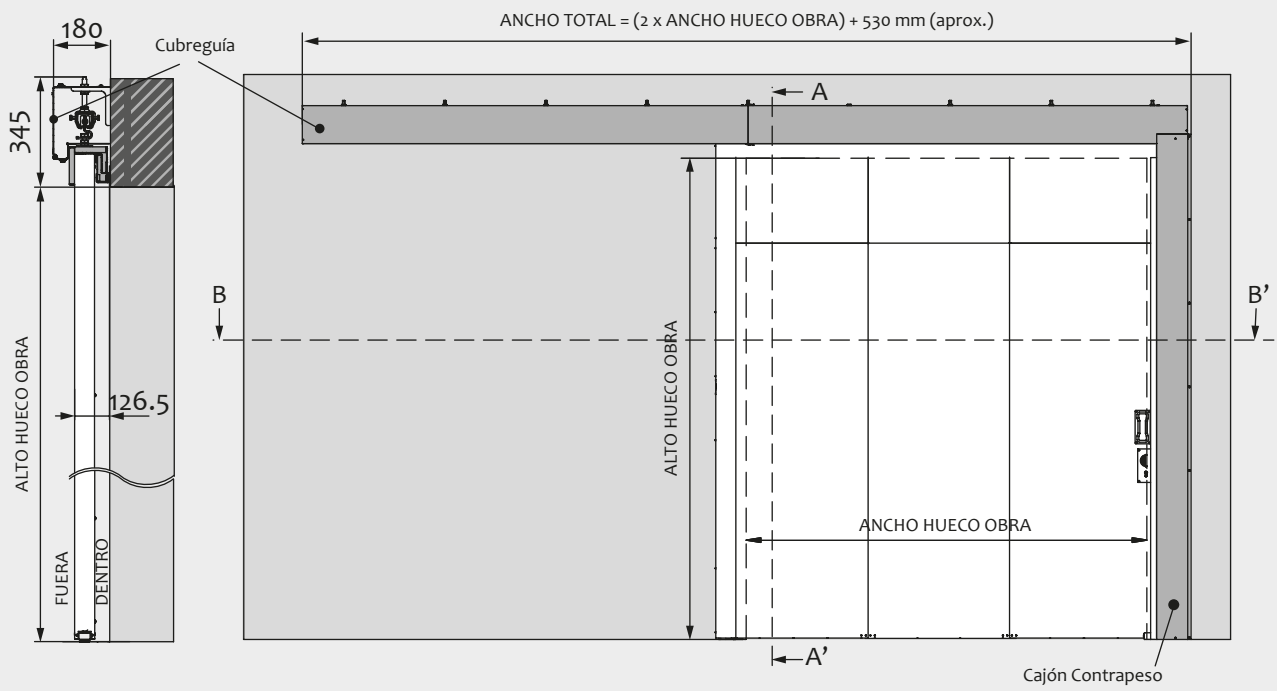


PORTÓN

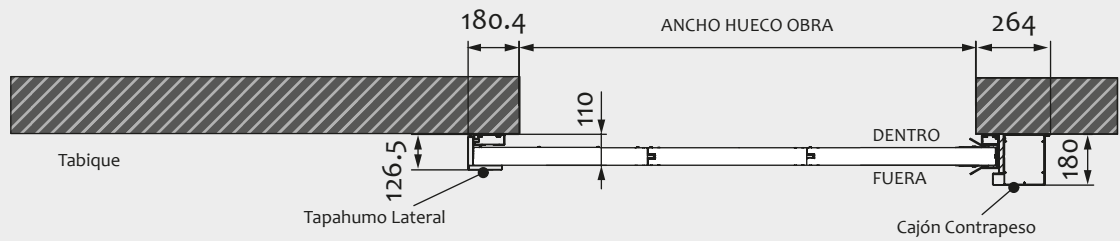
Opcionalmente la puerta Rodas puede incorporar portón de acceso peatonal con diferentes ubicaciones (F).

MEDIDAS UNA HOJA

SECCIÓN A-A'

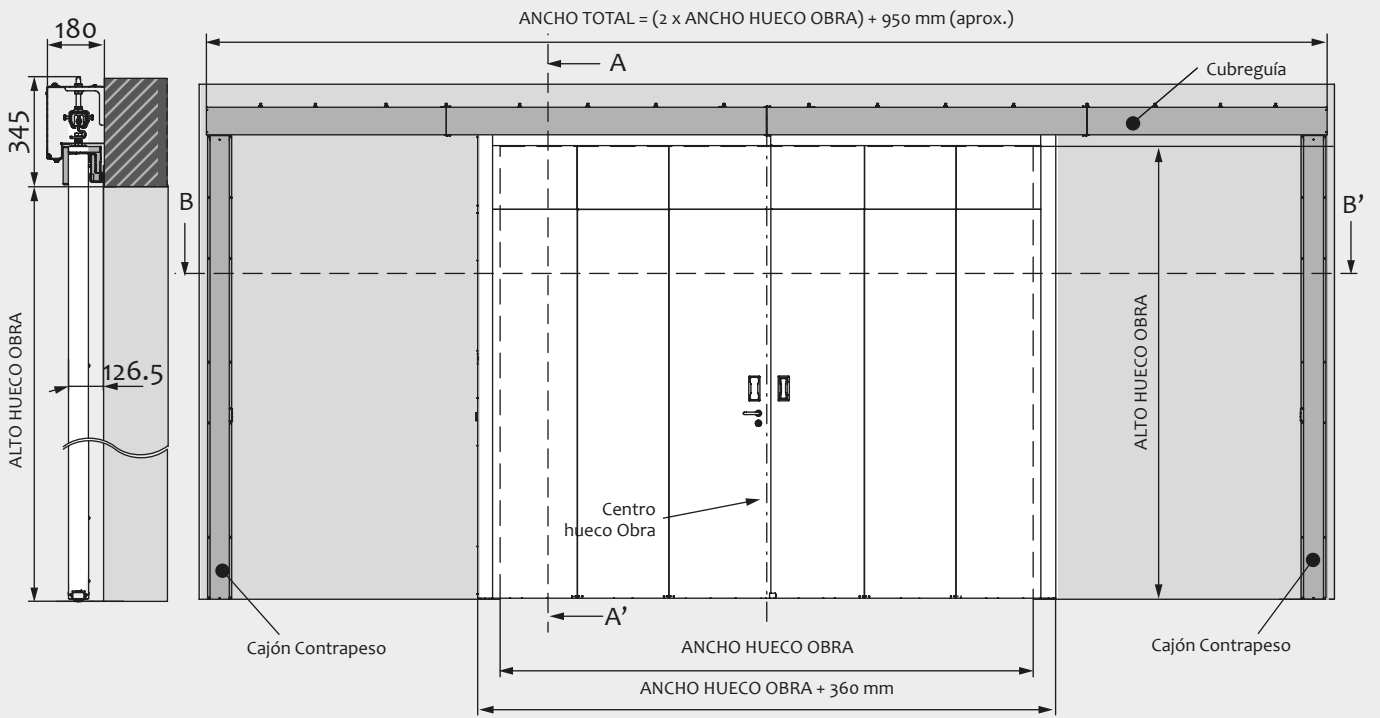


SECCIÓN B-B'



MEDIDAS DOBLE HOJA

SECCIÓN A-A'



SECCIÓN B-B'

