

Turia DH DSA

Puerta 2 Hojas

El₂ 60

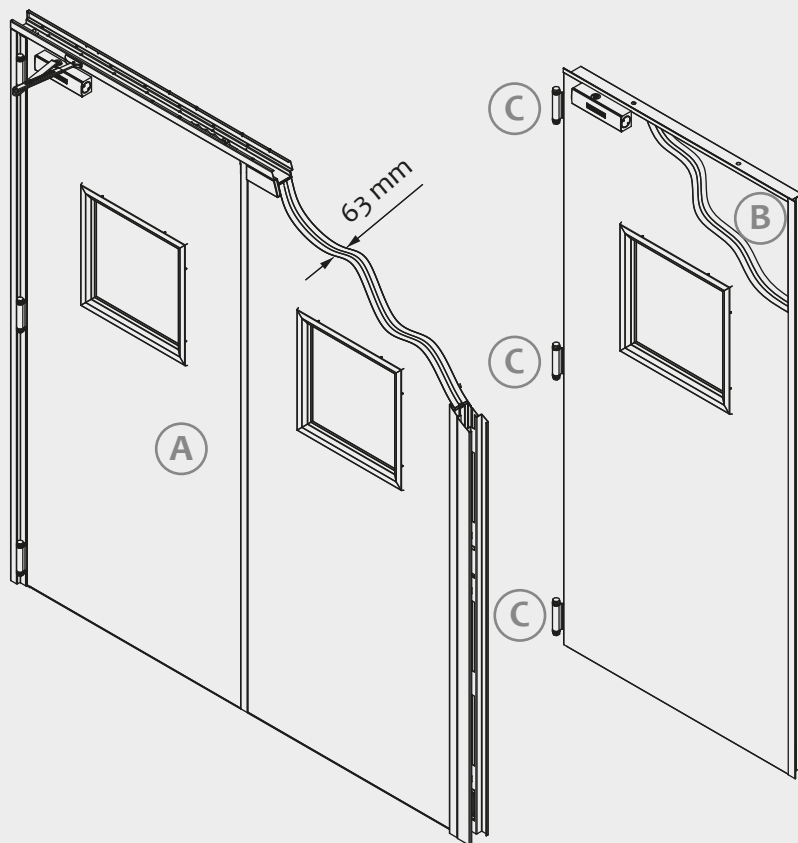
ESTRUCTURA

Dos planchas de acero galvanizado con protección antifinger de 0.8mm ensambladas sin soldaduras (A).

Espesor de hoja: 63mm.

Cámara interior: combinación de materiales aislantes ignífugos y térmicos (B).

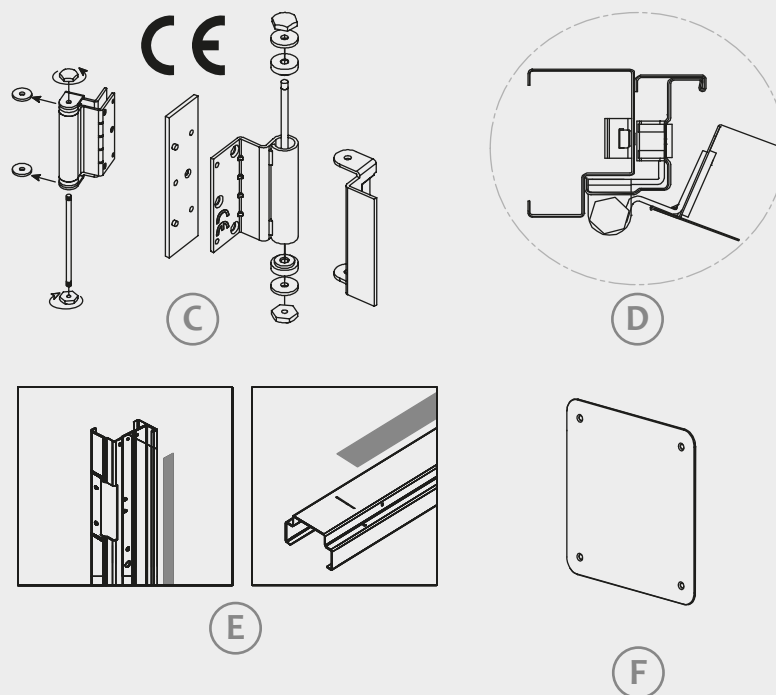
Tres bisagras de diseño propio en acero galvanizado con marcado CE (C).



MARCO

Marco C7DS: combinación del marco esquinero CS5 + un perfil exterior (D).

Incorpora Junta Intumescente adherida al marco en todo su perímetro (E).



SISTEMA DE CIERRE Y ACCIONAMIENTO

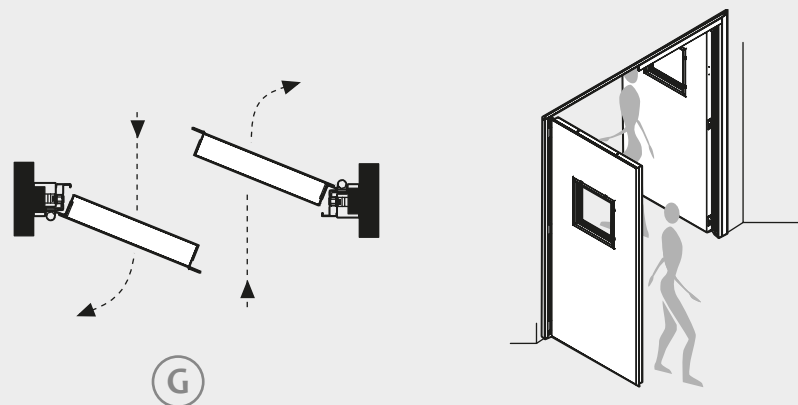
No precisa manillería, cerradura, ni selector de cierre.

Opcionalmente: Placa cuadrada inox (F).

Cada una de sus hojas abre en el sentido indicado de la vía de evacuación (G).

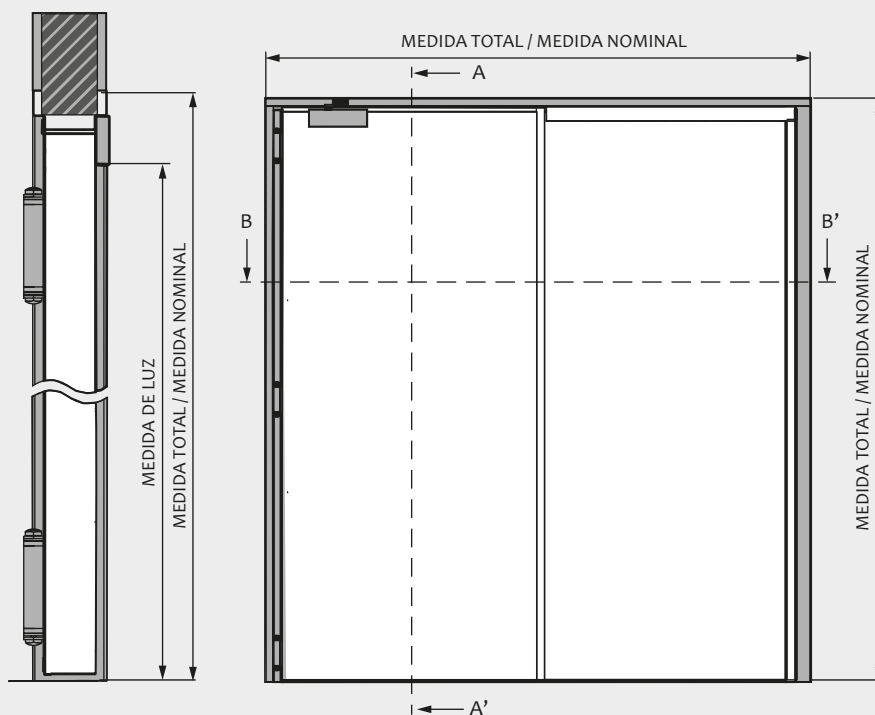
Obligatoria la instalación de Cierrapuertas en cada hoja (CTE).

Opcionalmente: electroimanes y/o mirillas.

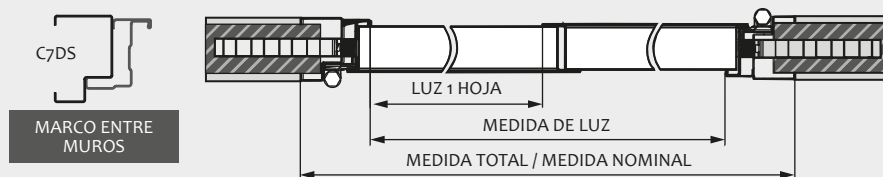


MEDIDAS DOBLE HOJA

SECCIÓN A-A'



SECCIÓN B-B'



Modelo	Medida Nominal		Medida de Luz		Medida de Marco	
	Ancho	Alto	Ancho	Alto	Ancho	Alto
Marco C7DS						
DHTU 1600 x 2091 GADS	1600	2091	1400	2000	1600	2091
DHTU 1700 x 2091 GADS	1700	2091	1500	2000	1700	2091
DHTU 1800 x 2091 GADS	1800	2091	1600	2000	1800	2091
DHTU 1900 x 2091 GADS	1900	2091	1700	2000	1900	2091
DHTU 2000 x 2091 GADS	2000	2091	1800	2000	2000	2091
DHTU 2100 x 2091 GADS	2100	2091	1900	2000	2100	2091
DHTU 2200 x 2091 GADS	2200	2091	2000	2000	2200	2091
DHTU 2300 x 2091 GADS	2300	2091	2100	2000	2300	2091

Medidas estándar en milímetros. Posibilidad de otras medidas bajo consulta.