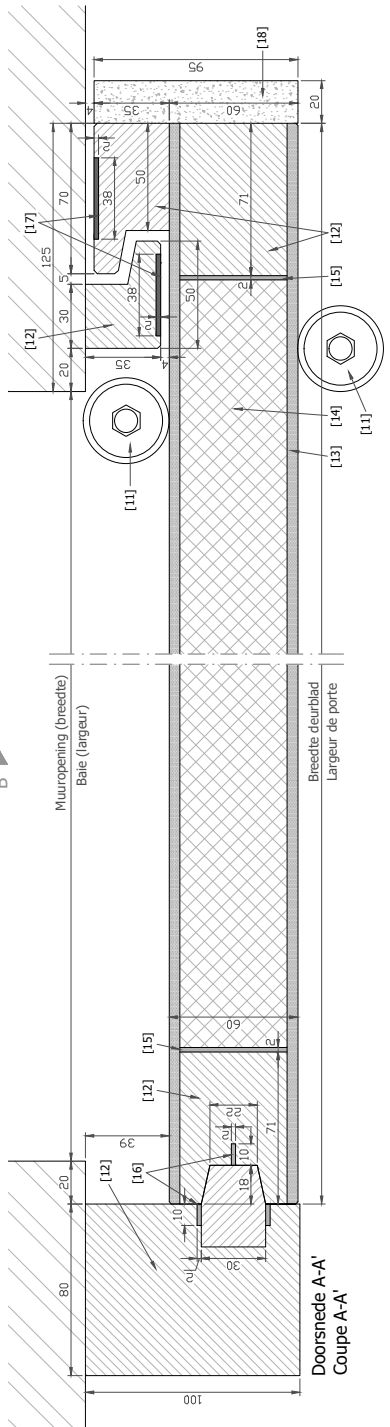
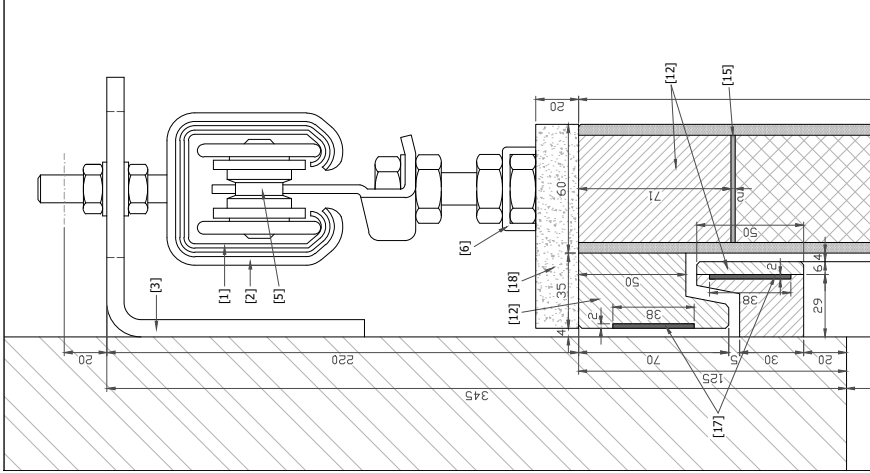


- [1] Rail ROB 130.000
- [2] Railbevestiging: ROB 131.310 / Support (rail): ROB 131.310
- [3] Ophangprofiel: Mecop / Profil de suspension: Mecop
- [4] Eindstop: ROB 139.610 / Arrêt: ROB 139.610
- [5] Dubbele rol: ROB 134.120 / Roulette doubles: ROB 134.120
- [6] Oplegplaat: ROB 137.110 / Plaque de fixation: ROB 137.110
- [7] Magnetsvertrager: type Mecop / Ralentisseur magnétique: type Mecop
- [8] Tegengewicht: type Mecop / Contre poids
- [9] Ankerplaat: EFF EFF 838/2P / Contre-plaque: EFF EFF 838/2P
- [10] Elektromagneet: EFF EFF 838 (24v) / Electro-aimant: EFF EFF 838 (24v)
- [11] Vloergeleider: ROB 149.275 / Guide de sol: ROB 149.275
- [12] Hardhout (Meranti) / Bois dur (Meranti)
- [13] HDF (dikte: 5mm) / HDF (épaisseur: 5mm)
- [14] Kern: Spaanplaat / Âme: paneau aggloméré
- [15] Schuivvermend product: Palusol 100 / Produit foinissant: Palusol 100
- [16] Schuivvermend product: Interdens
- [17] Grafiet: 38x2mm / Graphite: 38x2mm
- [18] Fluësiscaalplaat / Panneau de fluorosilicate



Breedte deurblad = muuropening (breedte) + 145mm
Lengte rail = 2x breedte deurblad + 400mm
Hoogte deurblad = muuropening (hoogte) + 122mm
Breedte deurblad = muuropening (hoogte) + 122mm
Hoogte deurblad = muuropening (breedte) + 145mm
 *Lengte rail = 2x breedte deurblad + 400mm
 *Lengte rail = 2x hoogte deurblad + 400mm

Datum: 18/12/2015
Getekend: KS.
Versie: 1.0
Blz: 1.