

#### DESCRIPCIÓN

La gama de puertas acústica **RS** diseñadas y fabricadas por **Acústica Integral**, responden a las exigencias del mercado. Son puertas homologadas de altas prestaciones, calidad, robustas y de gran rendimiento.

#### VENTAJAS

Puerta acústica con un alto aislamiento acústico de **46 dB** y excelente relación calidad/precio. Fabricación propia automatizada. Modelos estándar y medidas especiales. Amplia gama de accesorios.

#### APLICACIONES

Emisoras de radio, estudios de grabación y doblaje, postproducción, homecinema, platós de TV, locales de ensayo, escuelas de música, bares musicales, discotecas, pubs, oficinas, despachos, salas de reuniones, etc.

#### ACCESORIOS ESPECIALES (bajo pedido)

Visor, Cerradura vista, Antipánico.

#### DATOS TÉCNICOS

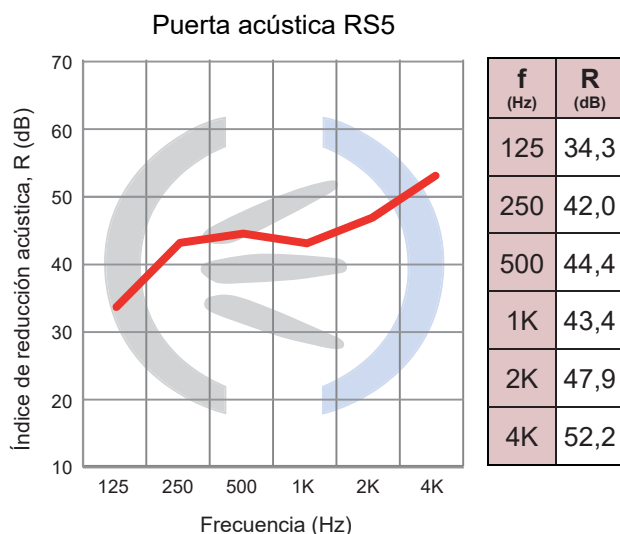
**Descripción:** Puerta acústica de 69 mm. de espesor, compuesta de marco y hoja metálicos en chapa pulida de 1,5 mm. de espesor, rellena de materiales fonoabsorbentes. Provista de doble burlete perimetral.

**Cierre:** De presión mediante leva interior.

**Tratamiento superficial:** Imprimación sintética. (preparada para pintar).

**Transmitancia térmica:** 1,93 W/m<sup>2</sup>K.

**Certificado acústico:** **APPLUS** Nº 08/32311060 válido para la puerta sin accesorios.



RS5	
Índice global de reducción acústica, $R_w$ (C;Ctr):	46 (0;-3) dB
Índice global de reducción acústica ponderado A, $R_A$ :	45,6 dBA

#### DIMENSIONES ESTÁNDAR

Una hoja (ancho x alto mm.)		
Modelo	Dim. Interior	Dim. Exterior
RS5/01	800 x 2000	920 x 2120
RS5/02	900 x 2000	1020 x 2120
RS5/03	1000 x 2000	1120 x 2120

Dos hojas (ancho x alto mm.)		
Modelo	Dim. Interior	Dim. Exterior
RS5/21	1400 x 2000	1520 x 2120
RS5/22	1600 x 2000	1720 x 2120
RS5/23	1800 x 2000	1920 x 2120
RS5/24	2000 x 2000	2120 x 2120
Hojas asimétricas (800+600) para RS5/21		

#### DETALLE MANIJA



## INSTRUCCIONES DE MONTAJE

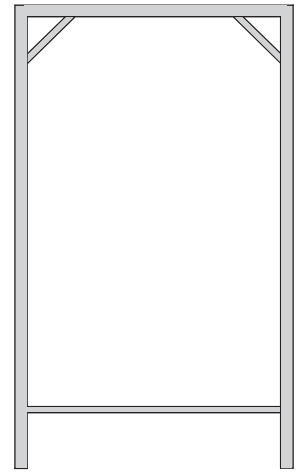
**Sobre premarco metálico:** Fijar firmemente el premarco metálico al tabique de obra o de cartón yeso. Aproximar la puerta acústica (marco y hoja) siempre cerrada, al hueco interior del premarco y calzar la puerta hasta nivelarla. Realizar una primera soldadura punteada entre puerta y premarco y comprobar la nivelación vertical y horizontal, no abrir hasta realizar soldadura definitiva. Realizar soldadura definitiva entre puerta y premarco, comprobar nuevamente la nivelación y abrir la puerta para verificar su correcto funcionamiento. Sellar las luces que queden entre premarco cerco y puerta con una espuma de poliuretano aislante o masilla acrílica si hay poco espacio. Dejar la puerta cerrada siempre que se pueda.

### Forma de manejo:

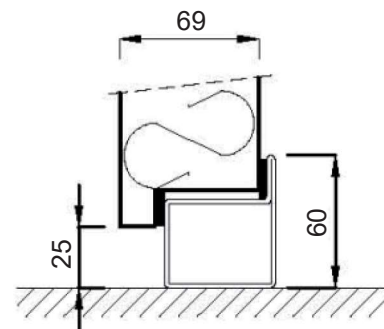
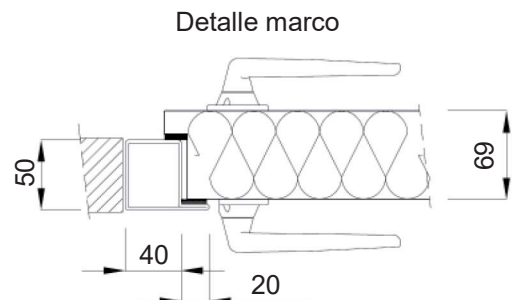
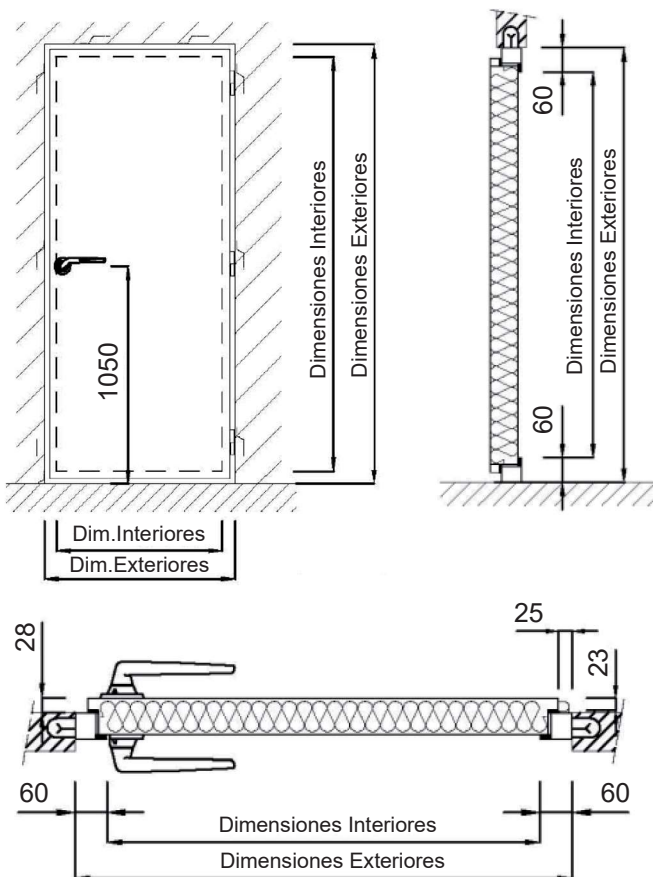
- Equipadas con cierre de leva: Para abrirla agarrar firmemente la manivela, girarla en el sentido de las agujas del reloj y empujar la hoja; para cerrarla agarrar firmemente la manivela, traer la hoja al cerco y solo en ese momento girar la manivela en sentido contrario de las agujas del reloj hasta final de recorrido.
- Equipadas con manivela de resbalón: Para abrirla agarrar la manivela, girarla en el sentido de las agujas del reloj y empujar la hoja; para cerrarla agarrar la manivela y traer la hoja al cerco.
- Equipadas con barra antipánico: Para abrirla empujar la barra hacia abajo y empujar la hoja; para cerrarla agarrar la barra o manija y traer la hoja al cerco.

**Restricciones de uso:** No golpear la puerta con cualquier elemento que la pueda deformar. Una vez abierta la hoja no colgarse de ella. Cerrar la hoja con suavidad sin dar portazos.

**Mantenimiento preventivo:** Recomendamos una revisión anual, para ello **Acústica Integral** dispone de un contrato tipo en el que revisaremos: Elementos móviles de las puertas ( Bisagras, manivelas, y cerraduras): limpieza, engrase, regulación y comprobación del buen funcionamiento de todas las partes. Burletes o juntas intumescentes: sustitución de las partes dañadas o con mal funcionamiento. Verificación de holguras.



## CROQUIS / PLANOS



Nota: Consultar ficha plano para más detalles.

**Nota:** Apertura máxima de las hojas: 160°