

# Cierrapuertas de suelo

## CTSU200

CERTIFICADO EN1154  
Válido RF



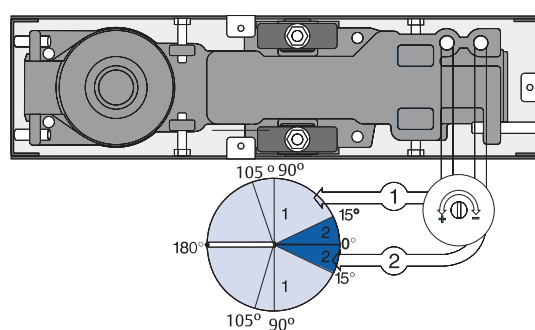
El cierrapuertas de la serie CTSU200 de TESA ofrece la mejor adaptabilidad a todo tipo de suelos, gracias a su mínima profundidad de 47 mm.

» Certificado UNE-EN1154: 1996 + A1: 2003

CTSU203SR: 3 8 3 1 1 4

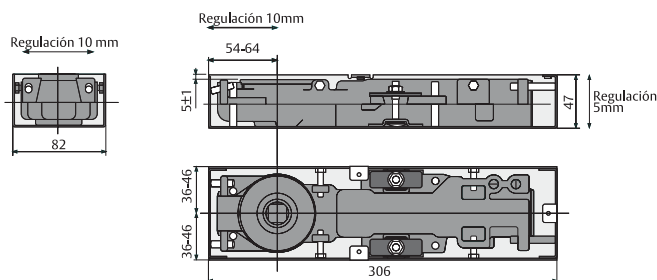
CTSU204SR: 3 8 4 1 1 4

- » Reversible y válido para puertas de acción simple y doble.
- » Fuerzas EN2, EN3 y EN4.
- » Dos válvulas de control de velocidad de cierre y golpe final.
- » Sistema de retención interna. Se puede elegir modelos con retención a 90° (R0) ó 105° (R5). (No aptos RF)
- » Se suministra sin eje. Se puede elegir cualquiera de los ejes de la serie MA034 ó MA036. También se pueden elegir otros tipos de eje, bajo pedido.
- » Control de la velocidad de cierre desde 175°.
- » La tapa embellecedora se pide por separado.



Modelo	Fuerza (EN 1154)	Ancho puerta cm	Peso puerta Kg
CTSU202	2	85	100
CTSU203	3	95	100
CTSU204	4	110	100

Descripción	Fuerza	Retención	Artículo
CTSU200,	EN 2	sin retención	DC420-----2-NHO
CTSU200	EN 2	retención a 90°	DC420-----2-90
CTSU200	EN 2	retención a 105°	DC420-----2-105
CTSU200	EN 3	sin retención	DC420-----3-NHO
CTSU200	EN 3	retención a 90°	DC420-----3-90
CTSU200	EN 3	retención a 105°	DC420-----3-105
CTSU200	EN 4	sin retención	DC420-----4-NHO
CTSU200	EN 4	retención a 90°	DC420-----4-90
CTSU200	EN 4	retención a 105°	DC420-----4-105



## TACTSU200

Tapa para cierrapuertas de la serie CTSU200 de TESA.

Referencia	Acabado
TACTSU200IM	Inox. mate
TACTSU200IB	Inox. brillo
TACTSU200LP	Latón pulido

